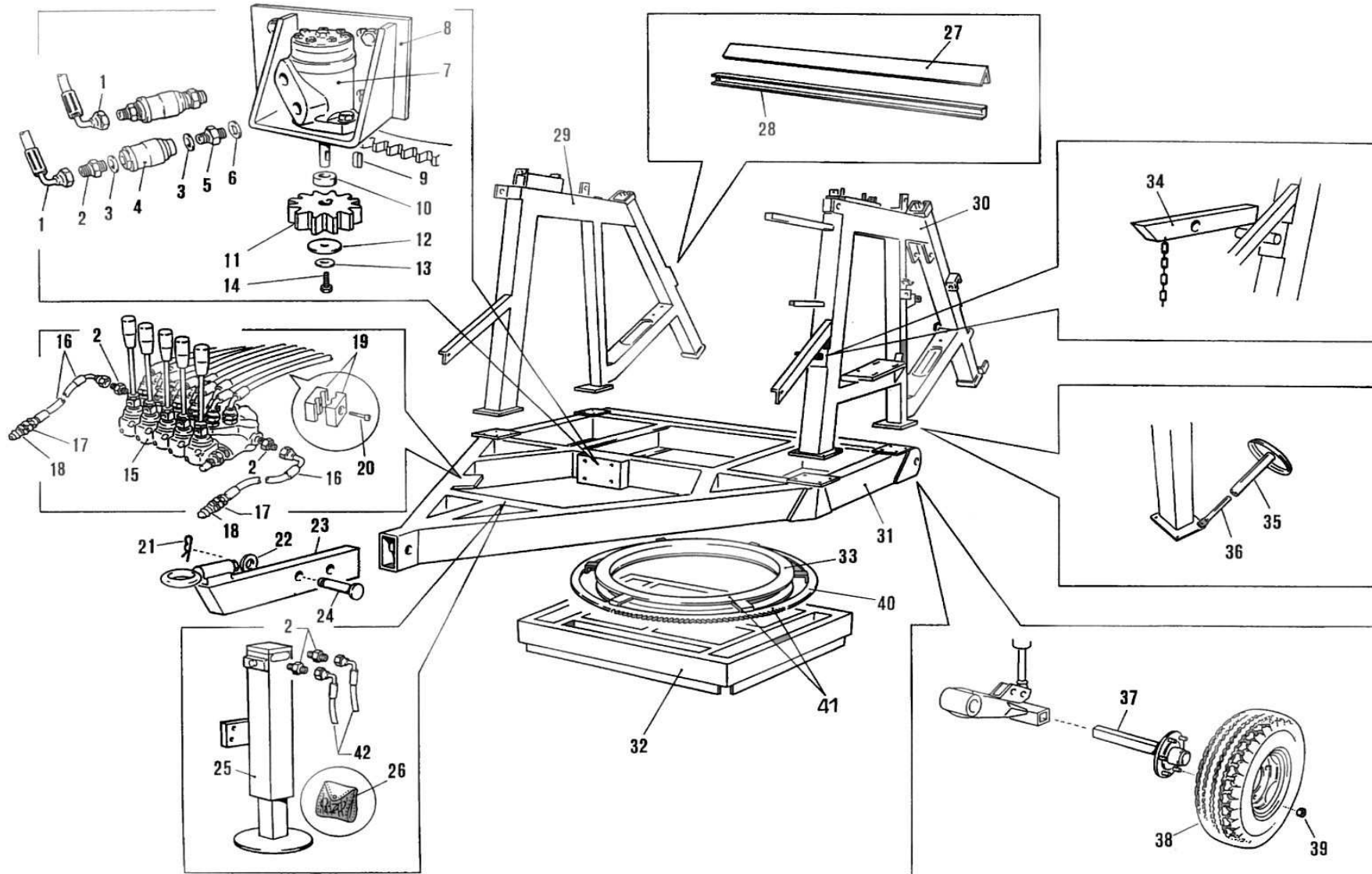


IRTEC

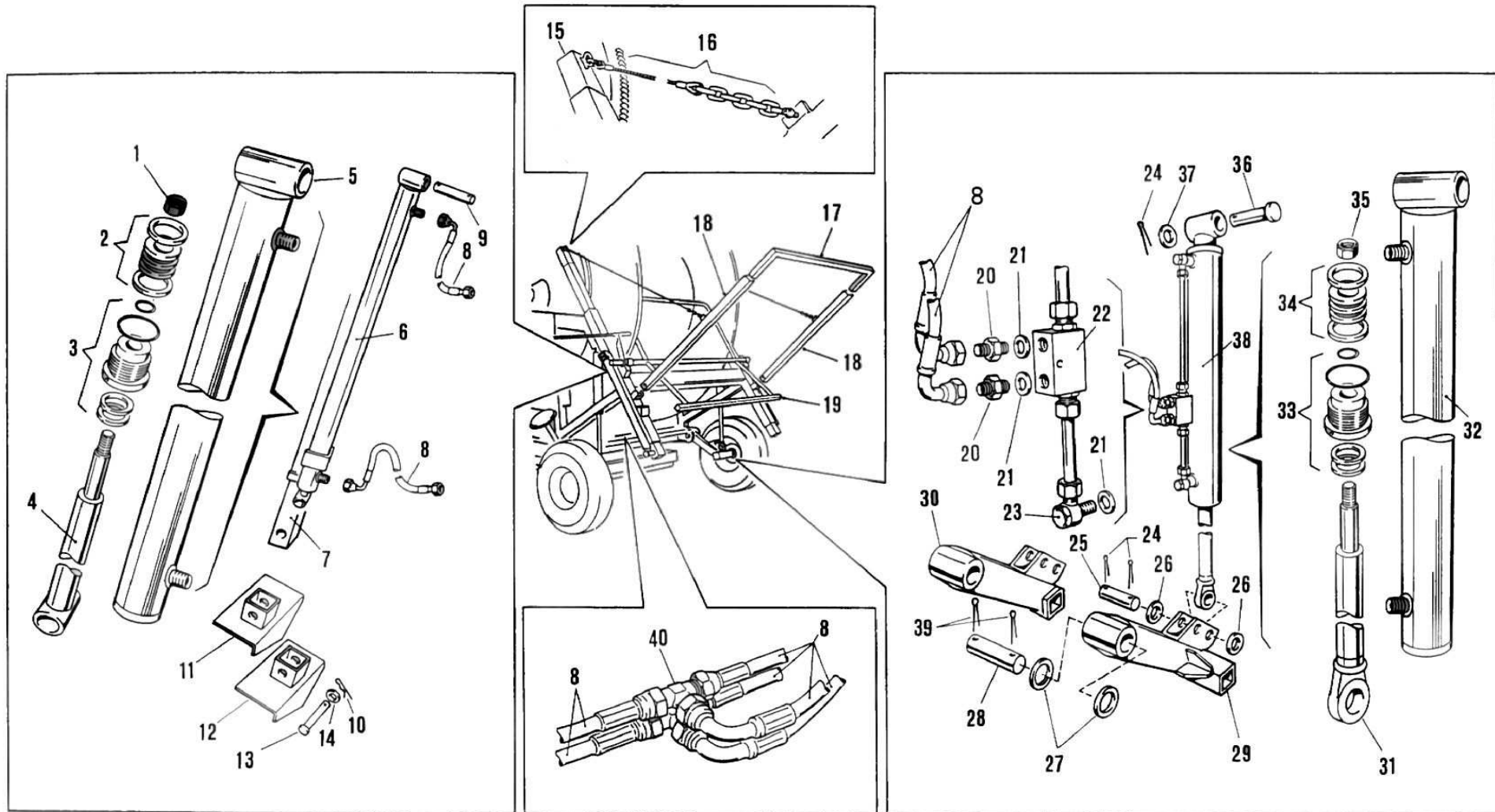
Tecnologie per l'irrigazione

Catalogo Ricambi
Spare Parts Catalogue
Catalogue De Pièces Détachées
Ersatzteilekatalog
Catalogo De Repuestos

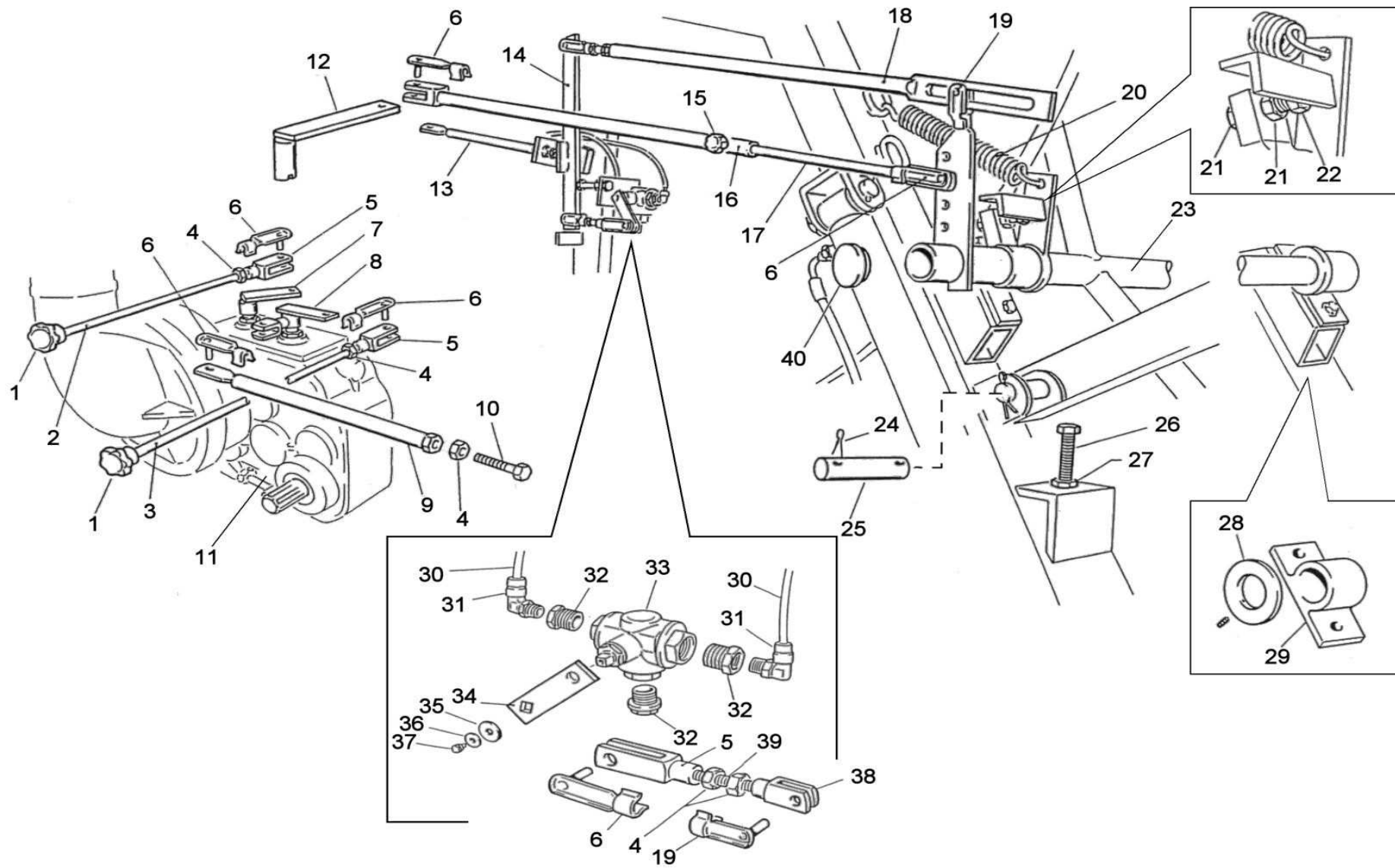
GI/ES



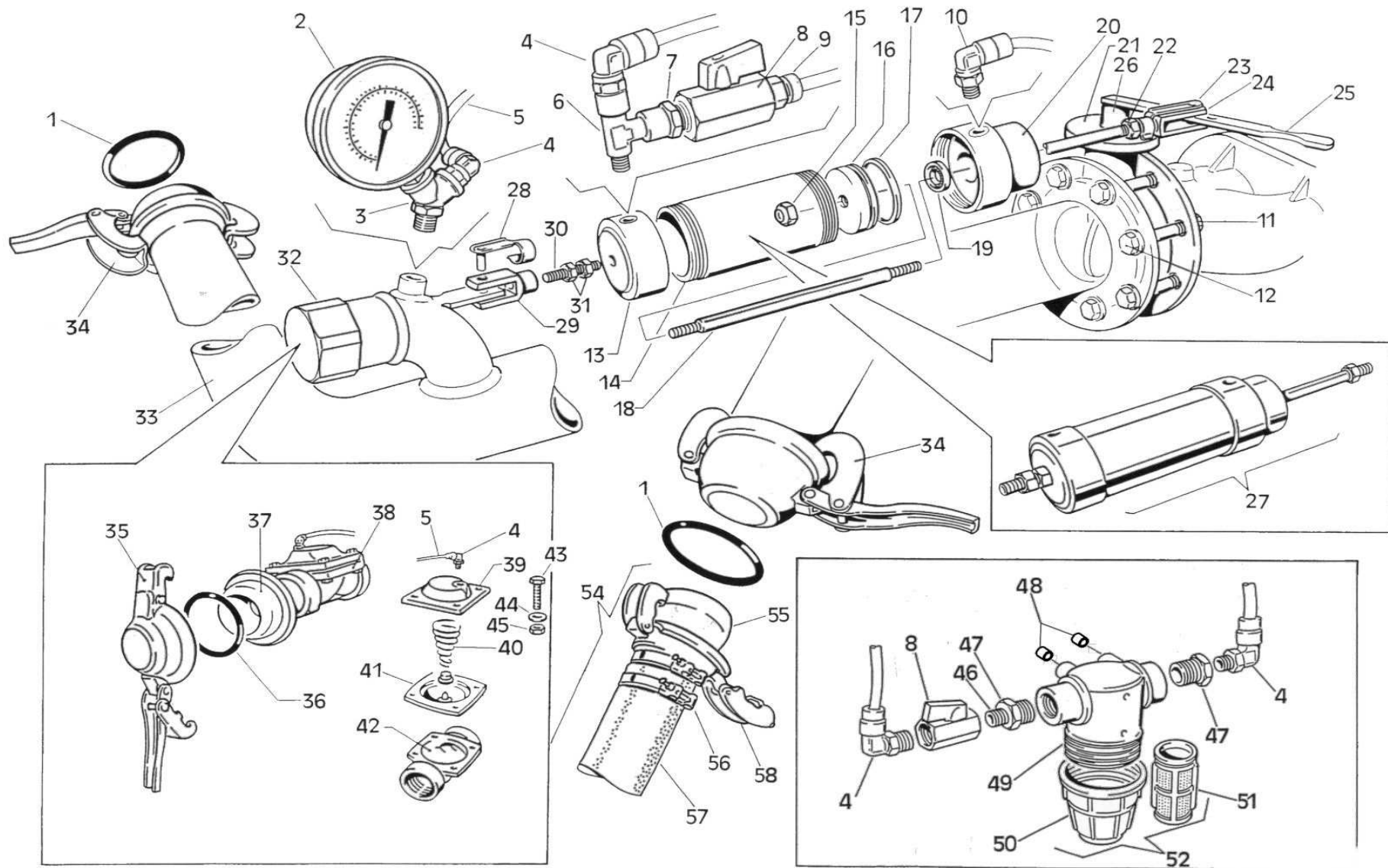
POS NO N. INDEX POS.	N.CODICE CODE NO Nr. CODE CODE Nr. N.CODICE	Q.TA' Q.TY Q.TE M.GE C.AD	POS NO N. INDEX POS.	N.CODICE CODE NO Nr. CODE CODE Nr. N.CODICE	Q.TA' Q.TY Q.TE M.GE C.AD	POS NO N. INDEX POS.	N.CODICE CODE NO Nr. CODE CODE Nr. N.CODICE	Q.TA' Q.TY Q.TE M.GE C.AD	POS NO N. INDEX POS.	N.CODICE CODE NO Nr. CODE CODE Nr. N.CODICE	Q.TA' Q.TY Q.TE M.GE C.AD
1	75660310	1	26	PIPO501	1	-	-	-	-	-	-
2	13901	6	27	31470101Z	1	-	-	-	-	-	-
3	14001	2	28	15470270Z	1	-	-	-	-	-	-
4	13809	2	29	15660260Z	1	-	-	-	-	-	-
5	14703	2	30	15660230Z	1	-	-	-	-	-	-
6	14002	2	31	15660210Z	1	-	-	-	-	-	-
7	32410	1	32	15660700Z	1	-	-	-	-	-	-
8	81660210A	1	33	15202303	1	-	-	-	-	-	-
9	11506	1	34	15002203Z	1	-	-	-	-	-	-
10	80001701Z	1	35	99021100Z	1	-	-	-	-	-	-
11	02227	1	36	15460315Z	1	-	-	-	-	-	-
12	11211	1	37	01839A	2	-	-	-	-	-	-
13	11208	1	38	00364	2	-	-	-	-	-	-
14	10155	1	39	01833	12	-	-	-	-	-	-
15	02710	1	40	00514	1	-	-	-	-	-	-
16	31377	2	41	81660220A	1	-	-	-	-	-	-
17	14703	2	42	75450320	1	-	-	-	-	-	-
18	13806	2	-	-	-	-	-	-	-	-	-
19	21610	4	-	-	-	-	-	-	-	-	-
20	14119	4	-	-	-	-	-	-	-	-	-
21	12505	1	-	-	-	-	-	-	-	-	-
22	11230	1	-	-	-	-	-	-	-	-	-
23	01502200A	1	-	-	-	-	-	-	-	-	-
24	99000149Z	1	-	-	-	-	-	-	-	-	-
25	15660660Z	1	-	-	-	-	-	-	-	-	-



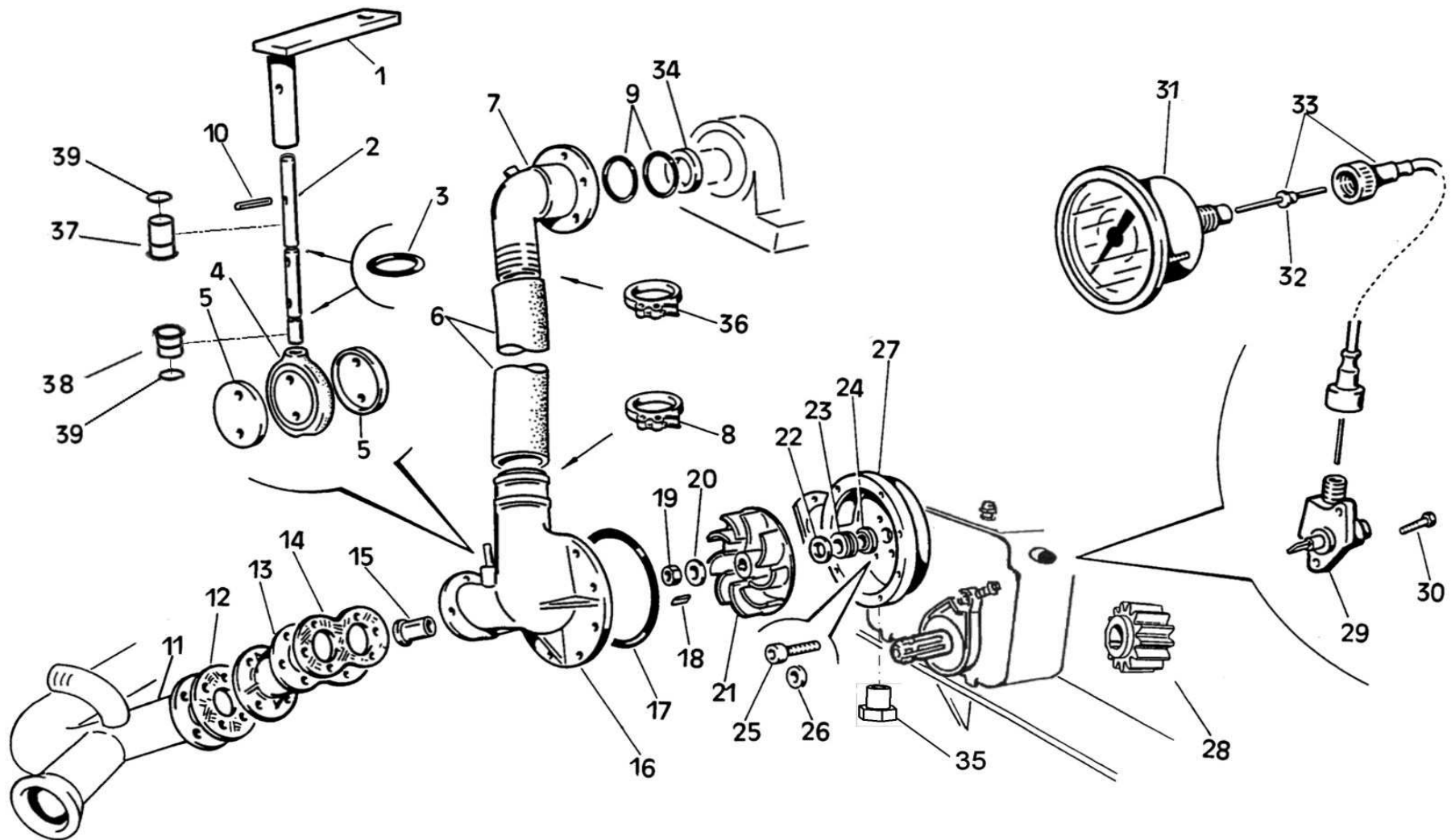
POS NO N. INDEX POS.	N.CODICE CODE NO Nr. CODE CODE Nr. N.CODICE	Q.TA' Q.TY Q.TE M.GE C.AD	POS NO N. INDEX POS.	N.CODICE CODE NO Nr. CODE CODE Nr. N.CODICE	Q.TA' Q.TY Q.TE M.GE C.AD	POS NO N. INDEX POS.	N.CODICE CODE NO Nr. CODE CODE Nr. N.CODICE	Q.TA' Q.TY Q.TE M.GE C.AD	POS NO N. INDEX POS.	N.CODICE CODE NO Nr. CODE CODE Nr. N.CODICE	Q.TA' Q.TY Q.TE M.GE C.AD
1	14219	1	24	40602	6	-	-	-	-	-	-
2	ATF002	1	25	15661618Z	2	-	-	-	-	-	-
3	02635	1	26	11243	4	-	-	-	-	-	-
4	02641	1	27	15661616Z	4	-	-	-	-	-	-
5	02642	1	28	15661615Z	2	-	-	-	-	-	-
6	02644A	2	29	15661610A	1	-	-	-	-	-	-
7	15460502Z	2	30	15661620A	1	-	-	-	-	-	-
8	75660210	1	31	02629	1	-	-	-	-	-	-
9	99000132	2	32	02636	1	-	-	-	-	-	-
10	12505	2	33	02612	1	-	-	-	-	-	-
11	15460150Z	1	34	RM000	1	-	-	-	-	-	-
12	15460160Z	1	35	14215	1	-	-	-	-	-	-
13	99000145Z	2	36	99000034Z	2	-	-	-	-	-	-
14	11230	2	37	99000136Z	2	-	-	-	-	-	-
15	15460510Z	2	38	99028000A	2	-	-	-	-	-	-
16	15022	2	39	40604	4	-	-	-	-	-	-
17	35470120Z	1	40	13821	2	-	-	-	-	-	-
18	35660110Z L=1320mm	2	-	-	-	-	-	-	-	-	-
-	35670110Z L=1550mm	2	-	-	-	-	-	-	-	-	-
-	35460110Z L=1745mm	2	-	-	-	-	-	-	-	-	-
19	26467100Z	1	-	-	-	-	-	-	-	-	-
20	13901	4	-	-	-	-	-	-	-	-	-
21	14001	4	-	-	-	-	-	-	-	-	-
22	03209G	2	-	-	-	-	-	-	-	-	-
23	03221	4	-	-	-	-	-	-	-	-	-



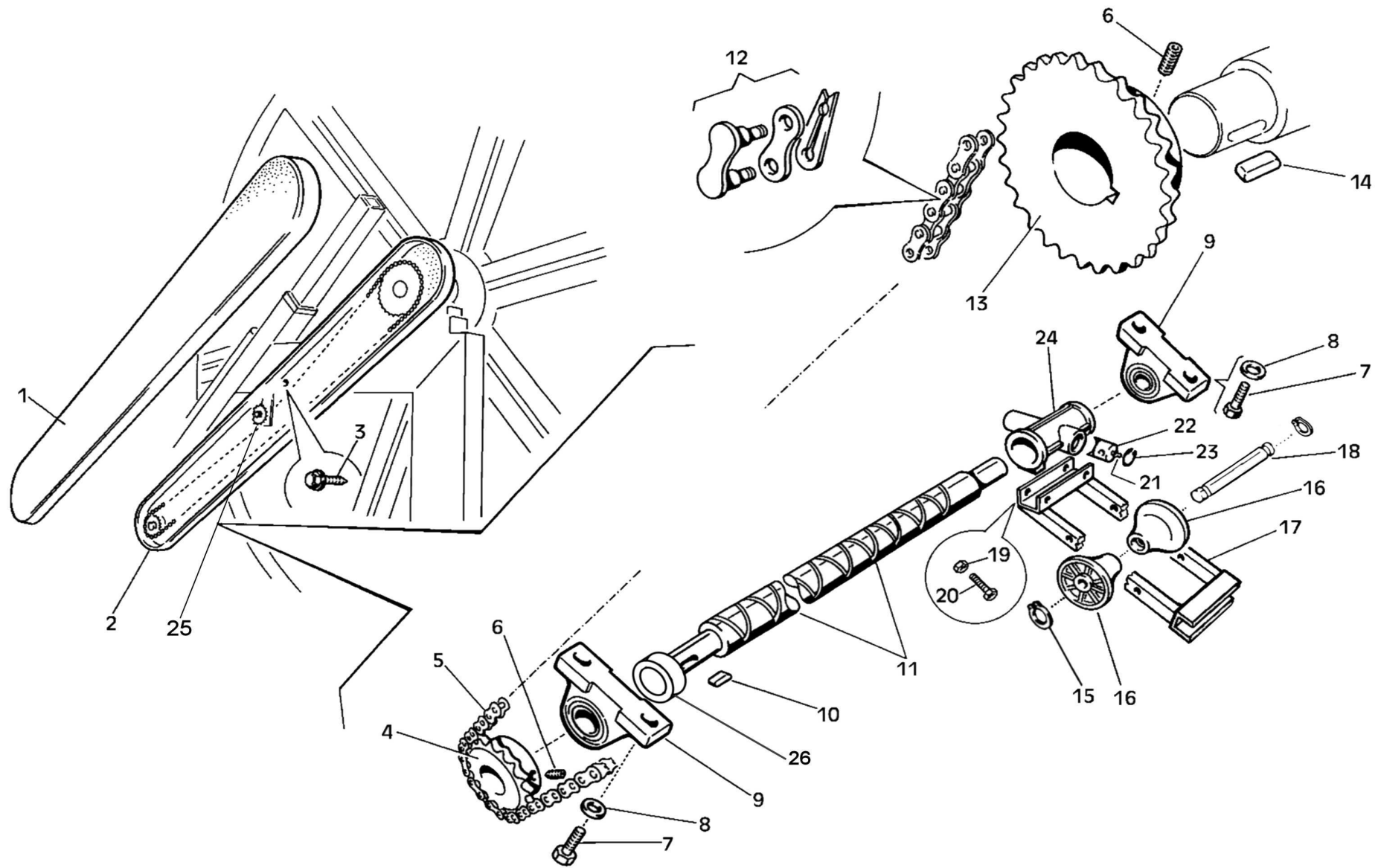
POS NO N. INDEX POS.	N.CODICE CODE NO Nr. CODE CODE Nr. N.CODICE	Q.TA' Q.TY Q.TE M.GE C.AD	POS NO N. INDEX POS.	N.CODICE CODE NO Nr. CODE CODE Nr. N.CODICE	Q.TA' Q.TY Q.TE M.GE C.AD	POS NO N. INDEX POS.	N.CODICE CODE NO Nr. CODE CODE Nr. N.CODICE	Q.TA' Q.TY Q.TE M.GE C.AD	POS NO N. INDEX POS.	N.CODICE CODE NO Nr. CODE CODE Nr. N.CODICE	Q.TA' Q.TY Q.TE M.GE C.AD
1	00864	2	26	10377	2	-	-	-	-	-	-
2	99248014Z	1	27	11114	4	-	-	-	-	-	-
3	99248014Z	1	28	26001112Z	1	-	-	-	-	-	-
4	11112	5	29	26247155Z	1	-	-	-	-	-	-
5	13405	3	30	30901	Mt. 3,5	-	-	-	-	-	-
6	13003	6	31	13201	2	-	-	-	-	-	-
7	99285006Z	1	32	12801	3	-	-	-	-	-	-
8	99285005Z	1	33	12901	1	-	-	-	-	-	-
9	99460120Z	1	34	99000059Z	1	-	-	-	-	-	-
10	10343	1	35	11210	1	-	-	-	-	-	-
11	02073A	1	36	11204	1	-	-	-	-	-	-
12	83247174Z	1	37	10466	1	-	-	-	-	-	-
13	99460120Z	1	38	13003	1	-	-	-	-	-	-
14	99460130Z	1	39	99012351	1	-	-	-	-	-	-
15	00861	1	40	30544	2	-	-	-	-	-	-
16	99248004Z	1	41	12801	1	-	-	-	-	-	-
17	99005033Z	1	-	-	-	-	-	-	-	-	-
18	99460110Z	1	-	-	-	-	-	-	-	-	-
19	13003	2	-	-	-	-	-	-	-	-	-
20	99000006Z	1	-	-	-	-	-	-	-	-	-
21	11112	4	-	-	-	-	-	-	-	-	-
22	10144	2	-	-	-	-	-	-	-	-	-
23	26467100Z	1	-	-	-	-	-	-	-	-	-
24	40602	4	-	-	-	-	-	-	-	-	-
25	99000132	2	-	-	-	-	-	-	-	-	-



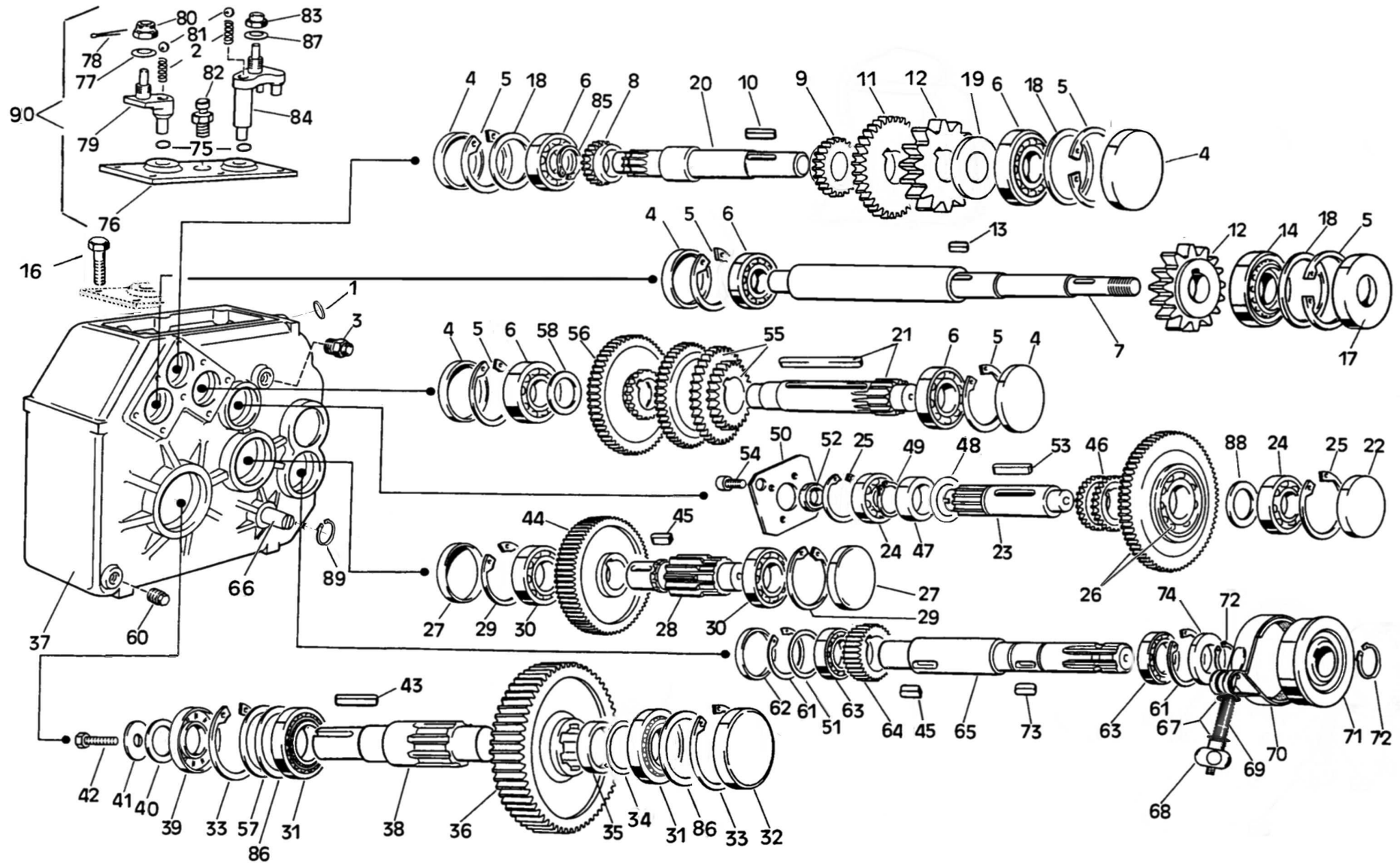
POS NO N. INDEX POS.	N.CODICE CODE NO Nr. CODE CODE Nr. N.CODICE	Q.TA' Q.TY Q.TE M.GE C.AD	POS NO N. INDEX POS.	N.CODICE CODE NO Nr. CODE CODE Nr. N.CODICE	Q.TA' Q.TY Q.TE M.GE C.AD	POS NO N. INDEX POS.	N.CODICE CODE NO Nr. CODE CODE Nr. N.CODICE	Q.TA' Q.TY Q.TE M.GE C.AD	POS NO N. INDEX POS.	N.CODICE CODE NO Nr. CODE CODE Nr. N.CODICE	Q.TA' Q.TY Q.TE M.GE C.AD
1	31418	2	26	83401103Z	1	51	41008	1	-	-	-
2	01701	1	27	03600	1	52	41004	1	-	-	-
3	13814	1	28	13001	1	53	03647	1	-	-	-
4	13201	4	29	13501	1	54	Ø100 99022094	1	-	-	-
5	30901	Mt. 2,5	30	12312	0.15	-	Ø110 99022088	1	-	-	-
6	13804	1	31	11112	2	-	Ø120 99022594	1	-	-	-
7	12820	1	32	21507	1	-	Ø125 99022594	1	-	-	-
8	14608	2	33	51467100Z	1	55	Ø100 99022208Z	1	-	-	-
9	12701	1	34	21511ZC	1	-	Ø110 99022208Z	1	-	-	-
10	13202	1	35	21406Z	1	-	Ø120 99022507Z	1	-	-	-
11	11114	8	36	31606	1	-	Ø125 99022507Z	1	-	-	-
12	10261	8	37	99020300Z	1	56	Ø100 12407	4	-	-	-
13	03599	1	38	01504	1	-	Ø110 12407	4	-	-	-
14	03597	1	39	01530	1	-	Ø120 12410	4	-	-	-
15	14209	1	40	01523	1	-	Ø125 12410	4	-	-	-
16	03595	1	41	01522	1	57	Ø100 99021601	1	-	-	-
17	POS.NO.N.INDEX.POS.	-	42	01529	1	-	Ø110 99021601	1	-	-	-
18	03596	1	43	10195	4	-	Ø125 99021701	1	-	-	-
19	POS.NO.N.INDEX.POS.	-	44	11208	4	-	Ø120 99021701	1	-	-	-
20	03598	1	45	11108	4	58	20717Z	1	-	-	-
21	01558	1	46	12825	1	-	-	-	-	-	-
22	11112	1	47	12801	1	-	-	-	-	-	-
23	13003	1	48	99015006	1	-	-	-	-	-	-
24	13405	1	49	41004/1	1	-	-	-	-	-	-
25	83401102Z	1	50	41004/2	1	-	-	-	-	-	-



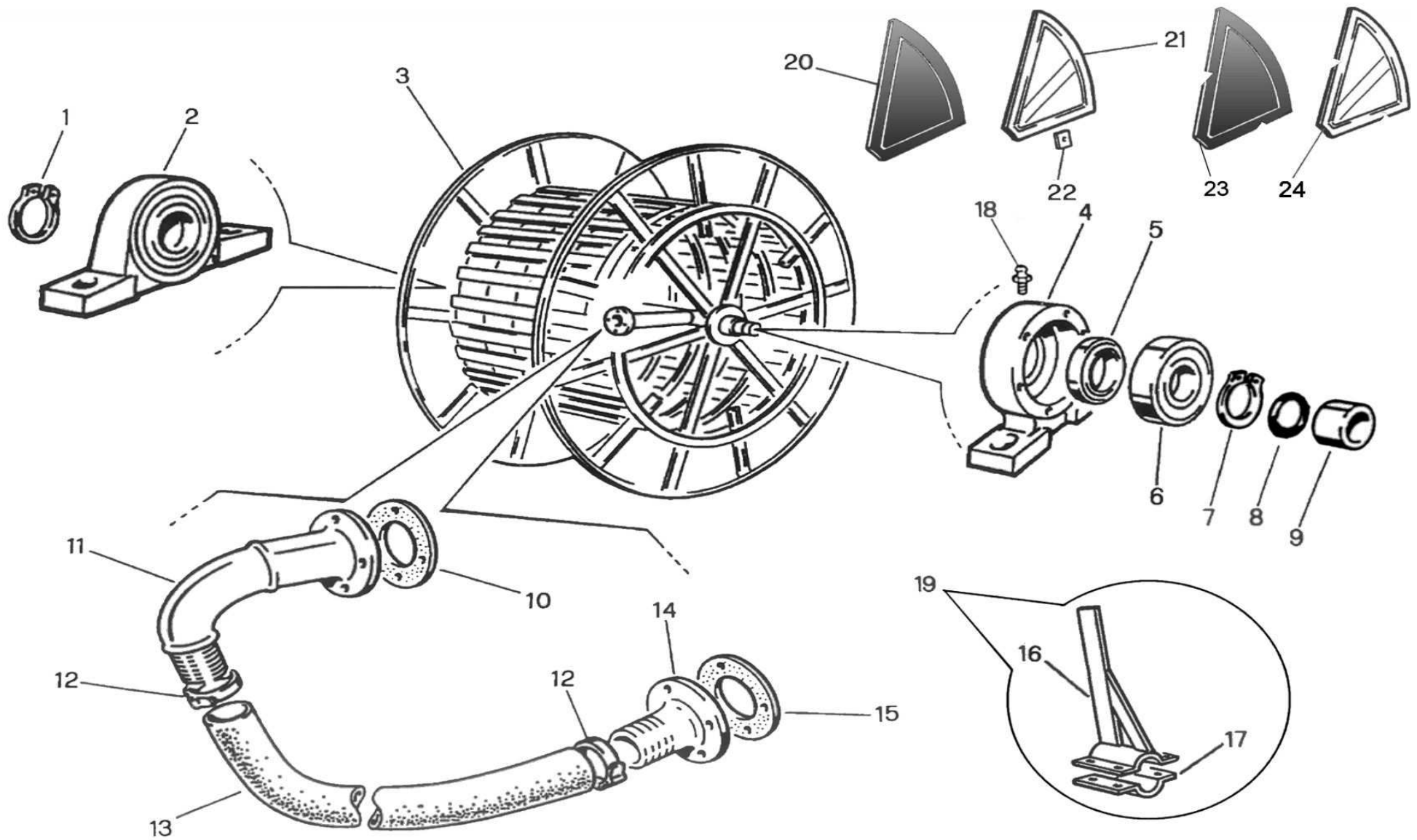
POS NO N. INDEX POS.	N.CODICE CODE NO Nr. CODE CODE Nr. N.CODICE	Q.TA' Q.TY Q.TE M.GE C.AD	POS NO N. INDEX POS.	N.CODICE CODE NO Nr. CODE CODE Nr. N.CODICE	Q.TA' Q.TY Q.TE M.GE C.AD	POS NO N. INDEX POS.	N.CODICE CODE NO Nr. CODE CODE Nr. N.CODICE	Q.TA' Q.TY Q.TE M.GE C.AD	POS NO N. INDEX POS.	N.CODICE CODE NO Nr. CODE CODE Nr. N.CODICE	Q.TA' Q.TY Q.TE M.GE C.AD
1	83247174Z	1	22	11217	1	-	-	-	-	-	-
2	99008451	1	23	01009	1	-	-	-	-	-	-
3	30056	2	24	01109	1	-	-	-	-	-	-
4	99008410	1	25	10437	5	-	-	-	-	-	-
5	05307	2	26	14005	5	-	-	-	-	-	-
6	99022513	1	27	99008401	1	-	-	-	-	-	-
7	50460150	1	28	02230	1	-	-	-	-	-	-
8	12410	2	29	01309	1	-	-	-	-	-	-
9	Ø100#110 31002	2	30	10105	2	-	-	-	-	-	-
-	Ø120#125 31003	2	31	01222	1	-	-	-	-	-	-
10	15906	1	32	01413	1	-	-	-	-	-	-
11	51450100Z	1	33	01411	1	-	-	-	-	-	-
12	99000210	1	34	Ø90#110 11906	1	-	-	-	-	-	-
13	50249111	1	-	Ø120#140 11907	1	-	-	-	-	-	-
14	99001010	1	35	13100	1	-	-	-	-	-	-
15	Ø100 99007917 Ø.36	1	36	12416	2	-	-	-	-	-	-
-	Ø110 99007931 Ø.38	1	37	01241	1	-	-	-	-	-	-
-	Ø120 99007932 Ø.46	1	38	01242	1	-	-	-	-	-	-
-	Ø125 99007932 Ø.46	1	39	03730	2	-	-	-	-	-	-
16	99008402CB	1	-	-	-	-	-	-	-	-	-
17	30044	1	-	-	-	-	-	-	-	-	-
18	11508	1	-	-	-	-	-	-	-	-	-
19	14214	1	-	-	-	-	-	-	-	-	-
20	11216	1	-	-	-	-	-	-	-	-	-
21	99008404	1	-	-	-	-	-	-	-	-	-



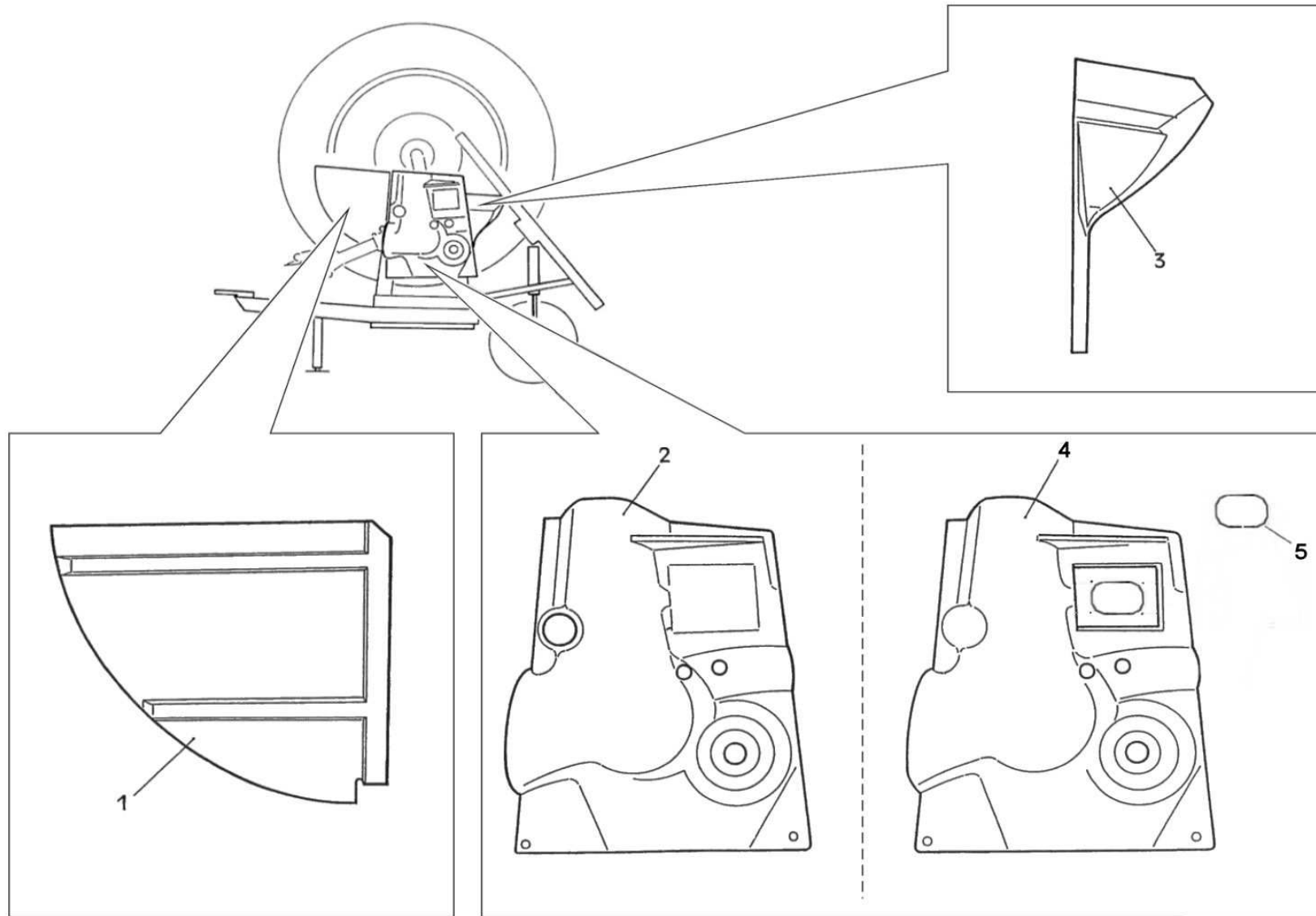
POS NO N. INDEX POS.	N.CODICE CODE NO Nr. CODE CODE Nr. N.CODICE	Q.TA' Q.TY Q.TE M.GE C.AD	POS NO N. INDEX POS.	N.CODICE CODE NO Nr. CODE CODE Nr. N.CODICE	Q.TA' Q.TY Q.TE M.GE C.AD	POS NO N. INDEX POS.	N.CODICE CODE NO Nr. CODE CODE Nr. N.CODICE	Q.TA' Q.TY Q.TE M.GE C.AD	POS NO N. INDEX POS.	N.CODICE CODE NO Nr. CODE CODE Nr. N.CODICE	Q.TA' Q.TY Q.TE M.GE C.AD
1	88460112/3	1	20	10236	2	-	-	-	-	-	-
2	88460113/3	1	21	12001	1	-	-	-	-	-	-
3	14965	3	22	99100015	1	-	-	-	-	-	-
4	Ø100 41540 Z=21	1	23	11740	1	-	-	-	-	-	-
-	Ø110 41551 Z=16	1	24	99100060	1	-	-	-	-	-	-
-	Ø120 41539 Z=18	1	25	41721	1	-	-	-	-	-	-
-	Ø125 41552 Z=17	1	26	99214240Z	2	-	-	-	-	-	-
5	40402	Mt. 4	-	-	-	-	-	-	-	-	-
6	11422	2	-	-	-	-	-	-	-	-	-
7	10258	4	-	-	-	-	-	-	-	-	-
8	11214	4	-	-	-	-	-	-	-	-	-
9	41805	2	-	-	-	-	-	-	-	-	-
10	11506	1	-	-	-	-	-	-	-	-	-
11	99276338	1	-	-	-	-	-	-	-	-	-
12	40701	1	-	-	-	-	-	-	-	-	-
13	Ø100 41507 Z=33	1	-	-	-	-	-	-	-	-	-
-	Ø110 41506 Z=28	1	-	-	-	-	-	-	-	-	-
-	Ø120 41553 Z=34	1	-	-	-	-	-	-	-	-	-
-	Ø125 41553 Z=34	1	-	-	-	-	-	-	-	-	-
14	11502	1	-	-	-	-	-	-	-	-	-
15	11613	2	-	-	-	-	-	-	-	-	-
16	45004	4	-	-	-	-	-	-	-	-	-
17	45460100A	1	-	-	-	-	-	-	-	-	-
18	45460110Z	2	-	-	-	-	-	-	-	-	-
19	11110	2	-	-	-	-	-	-	-	-	-



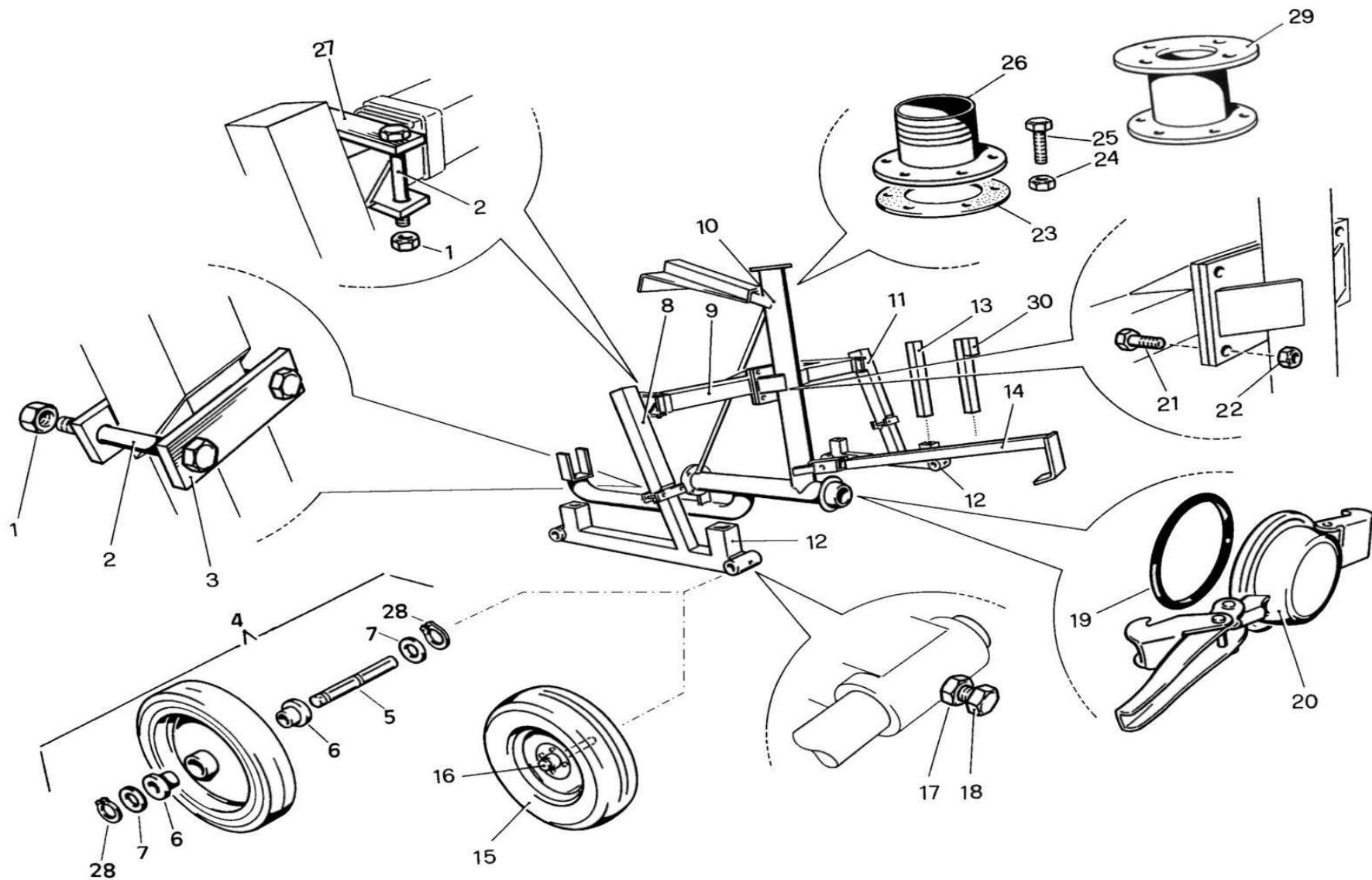
POS NO N. INDEX POS.	N.CODICE CODE NO Nr. CODE CODE Nr. N.CODICE	Q.TA' Q.TY Q.TE M.GE C.AD	POS NO N. INDEX POS.	N.CODICE CODE NO Nr. CODE CODE Nr. N.CODICE	Q.TA' Q.TY Q.TE M.GE C.AD	POS NO N. INDEX POS.	N.CODICE CODE NO Nr. CODE CODE Nr. N.CODICE	Q.TA' Q.TY Q.TE M.GE C.AD	POS NO N. INDEX POS.	N.CODICE CODE NO Nr. CODE CODE Nr. N.CODICE	Q.TA' Q.TY Q.TE M.GE C.AD
1	D74282 D.20	1	26	D74252 I.D.+6206	1	51	D74490 48x35,3x1,3	1	76	D74276	1
2	D74281	2	27	IB255 72x10	2	52	11918 BA 8x22x7	1	77	D74477 40x20,4x1,5	1
3	13111 3/8"	1	28	D74256 Z=12 M=3,5	1	53	D74253	1	78	D74478 B4x35UNI1336	1
4	IB430 47x7	5	29	IB427 I 72 UNI 7437	2	54	10407 TCEI M8x12	2	79	D74216	1
5	IB425 I47 UNI7437	6	30	GI2030 6207	2	55	D74275	1	80	D74280 M20x1,5	1
6	GI2026 6204	5	31	IB245 NJ209	2	56	D74258 I.D.+Z=58 M=1,5	1	81	GI1068 5/16" 7,9MM	2
7	D74202	1	32	13290 85x10	1	57	D74257/1 70,3x84,7x2	1	82	13116 1/2" GAS	1
8	D74239 Z=22 M=1,5	1	33	11743 I 85 DIN 472	2	58	D74255 32x20,3x2,5	1	83	D74279 M20x1,5	1
9	D74209 Z=24 M=1,75	1	34	D74234 65,3x45,3x1,0	2	-	-	-	84	D74223	1
10	11512 B 5x5x20	1	35	D74235 46x63,5x11,5	1	60	13107 3/8" GAS	1	85	11617 E20 UNI7435	1
11	D74211 Z=35 M=1,75	1	36	D74264 Z=60 M=3,5	1	61	11762 I 62 UNI 7437	2	86	D74286 70,3X84,7	2
12	D74212A Z=21 M=2,5	2	37	D74210	1	62	D74262 62x10	1	87	D74287 32,0X20,3X1,0	1
13	11538 B 5x5x10	1	38	D74265/1	1	63	IB244 6007	2	88	D74288 20,5X34,8X1,0	1
14	D74214 30204	1	39	11928 45x85x10	1	64	D74229 Z=34 M=2	1	89	11603 E25 UNI 7435	1
15	-	-	40	D74240 40,3x48,3x4,5	1	65	D74232 PTO 1"3/8 Z=6	1	90	D74276/1 KIT 2+75#84+87	1
16	-	-	41	11235 10,5x50x5	1	66	D74273	1	-	-	-
17	GI1035 20x47x7	1	42	10192 TE M10x35	1	67	11208 8,4x14UNI6592	2	-	-	-
18	D74218 40,3x46,7	3	43	GI2062 A 12x8x45	1	68	D74205 731 - 40 M8	1	-	-	-
19	D74419 20,9x26,9x4	1	44	D74267 Z=73 M=2	1	69	D74268	1	-	-	-
20	D74220 Z=12 M=1,5	1	45	D74445 B 10x8x25	2	70	D74203	1	-	-	-
21	D74250 Z=14 M=1,75	1	46	D74257 I.D.	1	71	D74271	1	-	-	-
22	IB429 52x7	1	47	D74247 30,1x44,5x1,5	1	72	11635 E 35 UNI 7435	2	-	-	-
23	D74269 Z=12 M=2	1	48	D74248 44,0x30,3x1,0	1	73	11532 A 10x8x25	1	-	-	-
24	D74224 6304	2	49	D74249 E 30 H=2 UNI7436	1	74	11917 BA 35x62x10	1	-	-	-
25	11605 I 52 UNI 7437	2	50	D74450	1	75	D85497 OR 3062	2	-	-	-



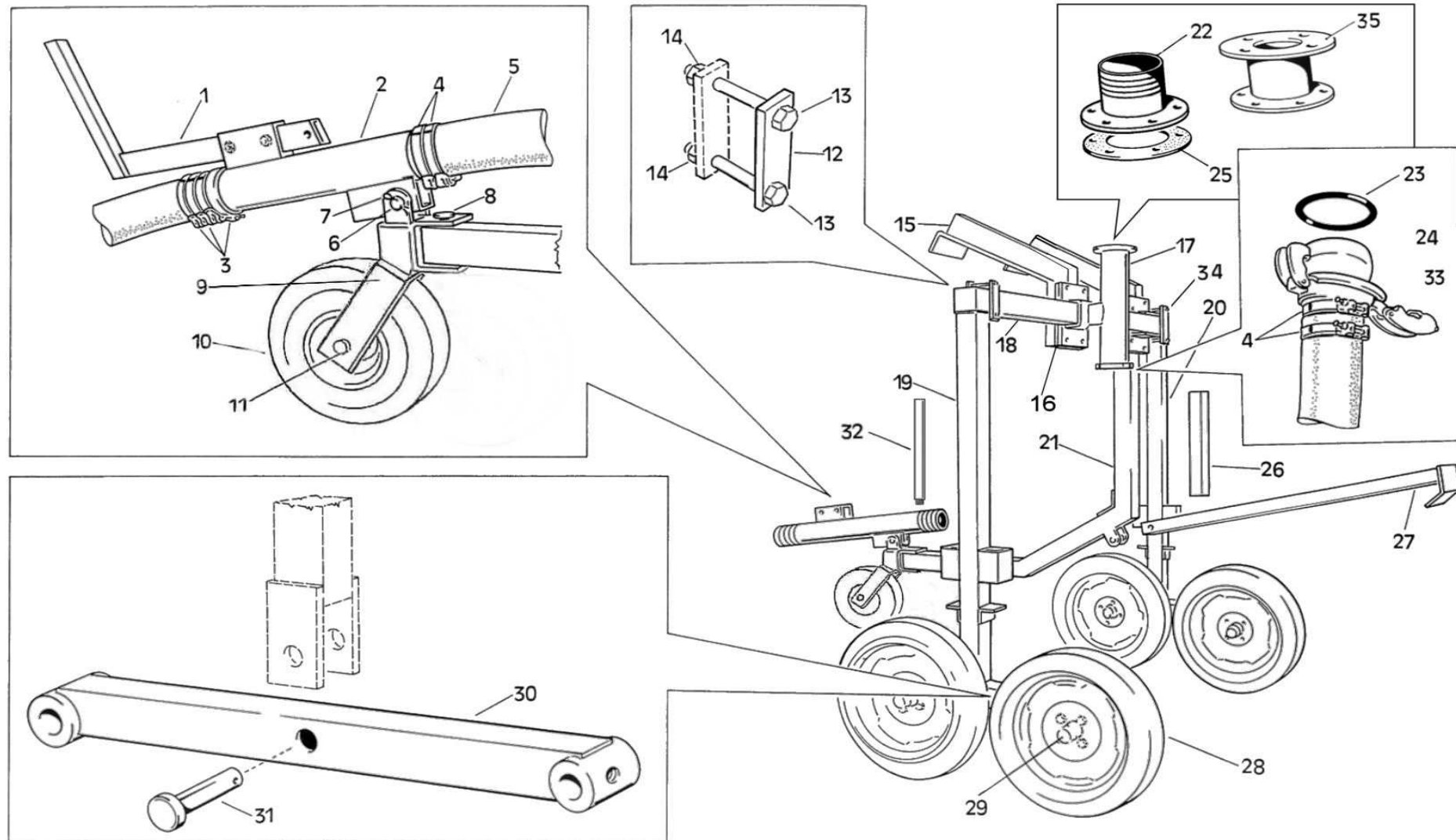
POS NO N. INDEX POS.	N.CODICE CODE NO Nr. CODE CODE Nr. N.CODICE	Q.TA' Q.TY Q.TE M.GE C.AD	POS NO N. INDEX POS.	N.CODICE CODE NO Nr. CODE CODE Nr. N.CODICE	Q.TA' Q.TY Q.TE M.GE C.AD	POS NO N. INDEX POS.	N.CODICE CODE NO Nr. CODE CODE Nr. N.CODICE	Q.TA' Q.TY Q.TE M.GE C.AD	POS NO N. INDEX POS.	N.CODICE CODE NO Nr. CODE CODE Nr. N.CODICE	Q.TA' Q.TY Q.TE M.GE C.AD
1	11620	1	-	Ø120 12416	4	-	Ø120 99024500	1	-	-	-
2	41807	1	-	Ø125 12416	4	-	Ø125 99024500	1	-	-	-
3	Ø100 20467100A	1	13	Ø100 AD100...	1	20	88253015/S3	6	-	-	-
-	Ø110 20467100A	1	-	Ø110 AD110...	1	21	88253015/S8	2	-	-	-
-	Ø120 20467150A	1	-	Ø120 AD120...	1	22	88253002Z	32	-	-	-
-	Ø125 20467100A	1	-	Ø125 AD125...	1	23	88253015/3	6	-	-	-
4	19504101	1	14	Ø100 55208100Z	1	24	88253015/8	2	-	-	-
-	Ø120 15506101	1	-	Ø110 55215100Z	1	-	-	-	-	-	-
5	11906	1	-	Ø120 55507100Z	1	-	-	-	-	-	-
-	Ø120 11908	1	-	Ø125 55507100Z	1	x TL3	-	-	x TL2	-	-
6	40006	1	15	Ø100 99000008	1	16	Ø100 99026805Z	1	16	Ø120 99026835Z	1
-	Ø120 40007	1	-	Ø110 99000008	1	-	Ø110 99026835Z	1	-	Ø125 99026835Z	1
7	11604	1	-	Ø120 99000608	1	17	Ø100 99024016Z	1	17	Ø120 99024026Z	1
-	Ø120 11607	1	-	Ø125 99000608	1	-	Ø110 99024026Z	1	-	Ø125 99024026Z	1
8	30055	1	16	Ø100 99024701Z	1	19	Ø100 99026800	1	19	Ø120 99026830	1
-	Ø120 30054	1	-	Ø110 99024601Z	1	-	Ø110 99026830	1	-	Ø125 99026830	1
9	20504111	1	-	Ø120 99024501Z	1	-	-	-	-	-	-
-	Ø120 20506121	1	-	Ø125 99024501Z	1	-	-	-	-	-	-
10	99000008	1	17	Ø100 99024016Z	1	-	-	-	-	-	-
11	Ø100 21450100Z	1	-	Ø110 99024026Z	1	-	-	-	-	-	-
-	Ø110 21450110A	1	-	Ø120 99024026Z	1	-	-	-	-	-	-
-	Ø120 21467125Z	1	-	Ø125 99024026Z	1	-	-	-	-	-	-
-	Ø125 21467125Z	1	18	12001	1	-	-	-	-	-	-
12	Ø100 12415	4	19	Ø100 99024700	1	-	-	-	-	-	-
-	Ø110 12407	4	-	Ø110 99024600	1	-	-	-	-	-	-



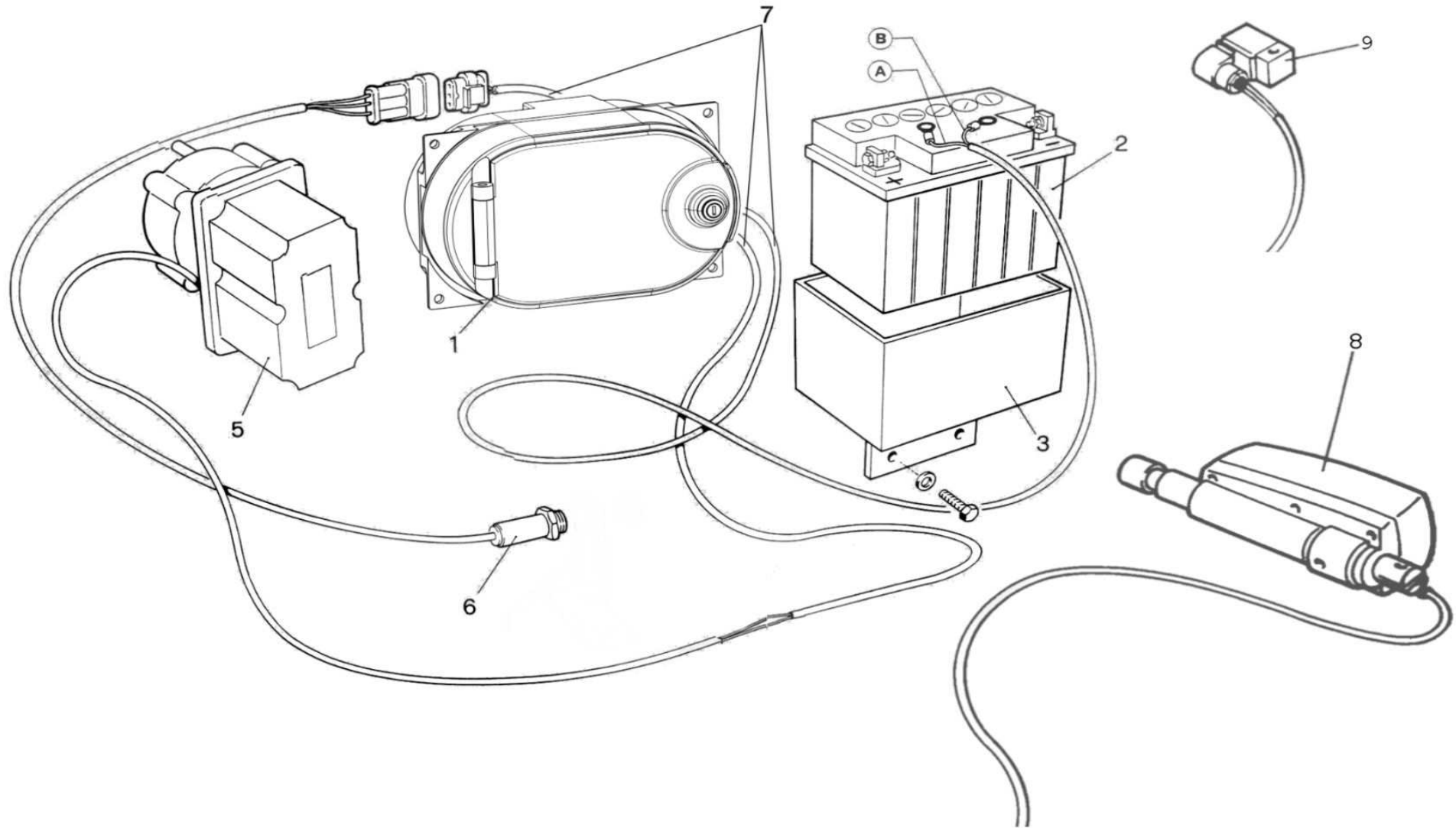
POS NO N. INDEX POS.	N.CODICE CODE NO Nr. CODE CODE Nr. N.CODICE	Q.TA' Q.TY Q.TE M.GE C.AD	POS NO N. INDEX POS.	N.CODICE CODE NO Nr. CODE CODE Nr. N.CODICE	Q.TA' Q.TY Q.TE M.GE C.AD	POS NO N. INDEX POS.	N.CODICE CODE NO Nr. CODE CODE Nr. N.CODICE	Q.TA' Q.TY Q.TE M.GE C.AD	POS NO N. INDEX POS.	N.CODICE CODE NO Nr. CODE CODE Nr. N.CODICE	Q.TA' Q.TY Q.TE M.GE C.AD
1	70212126/3	1	-	-	-	-	-	-	-	-	-
2	70212125/3	1	-	-	-	-	-	-	-	-	-
3	70212132/3	1	-	-	-	-	-	-	-	-	-
4	70212125/3C	1	-	-	-	-	-	-	-	-	-
5	99000001	1	-	-	-	-	-	-	-	-	-
-	-	-	-	-	-	-	-	-	-	-	-
-	-	-	-	-	-	-	-	-	-	-	-
-	-	-	-	-	-	-	-	-	-	-	-
-	-	-	-	-	-	-	-	-	-	-	-
-	-	-	-	-	-	-	-	-	-	-	-
-	-	-	-	-	-	-	-	-	-	-	-
-	-	-	-	-	-	-	-	-	-	-	-
-	-	-	-	-	-	-	-	-	-	-	-
-	-	-	-	-	-	-	-	-	-	-	-
-	-	-	-	-	-	-	-	-	-	-	-
-	-	-	-	-	-	-	-	-	-	-	-
-	-	-	-	-	-	-	-	-	-	-	-
-	-	-	-	-	-	-	-	-	-	-	-
-	-	-	-	-	-	-	-	-	-	-	-
-	-	-	-	-	-	-	-	-	-	-	-
-	-	-	-	-	-	-	-	-	-	-	-
-	-	-	-	-	-	-	-	-	-	-	-
-	-	-	-	-	-	-	-	-	-	-	-
-	-	-	-	-	-	-	-	-	-	-	-
-	-	-	-	-	-	-	-	-	-	-	-
-	-	-	-	-	-	-	-	-	-	-	-
-	-	-	-	-	-	-	-	-	-	-	-
-	-	-	-	-	-	-	-	-	-	-	-



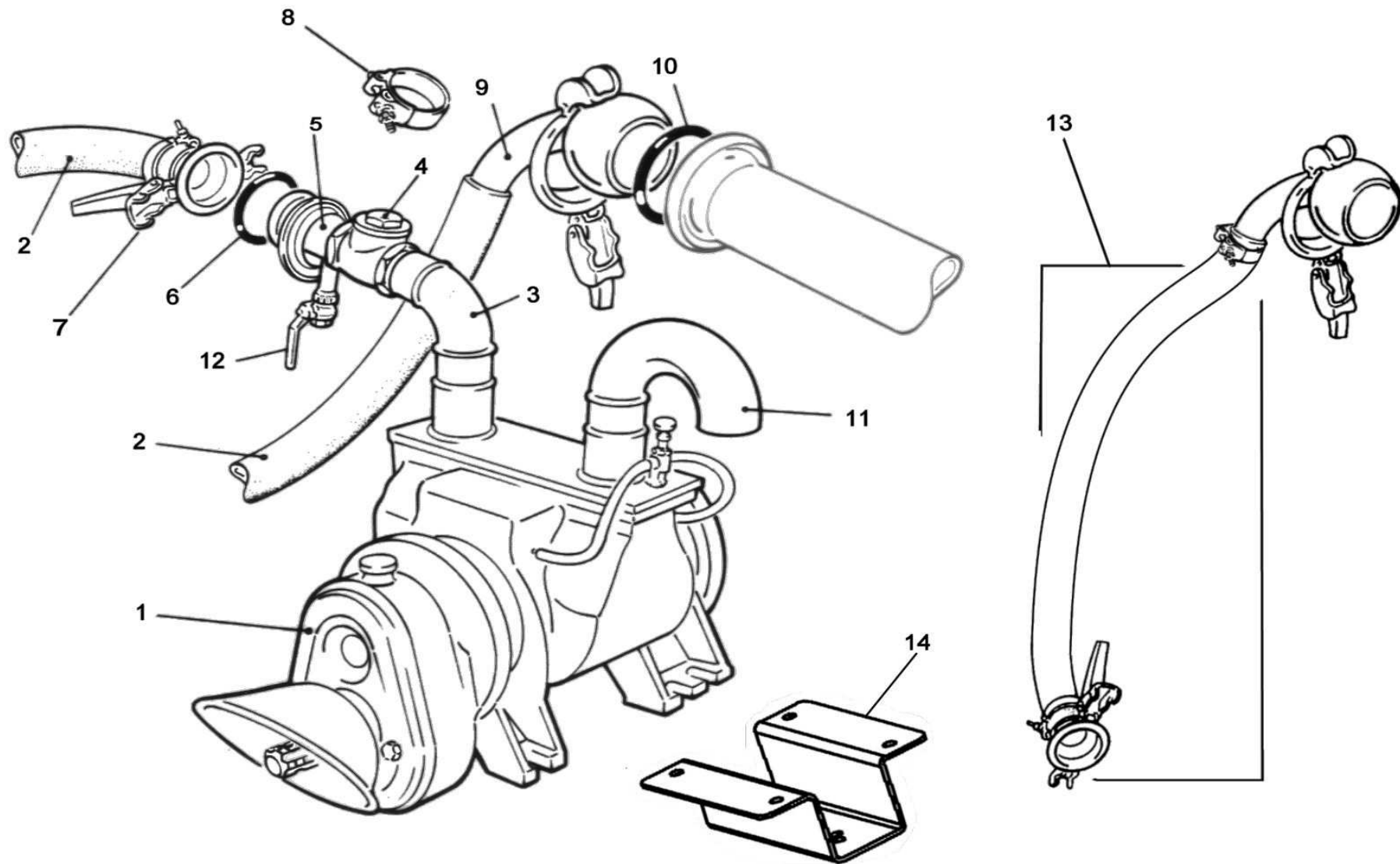
POS NO N. INDEX	N.CODICE CODE NO Nr. CODE CODE Nr. N.CODICE	Q.TA' Q.TY Q.TE M.GE C.AD	POS NO N. INDEX POS.	N.CODICE CODE NO Nr. CODE CODE Nr. N.CODICE	Q.TA' Q.TY Q.TE M.GE C.AD	POS NO N. INDEX POS.	N.CODICE CODE NO Nr. CODE CODE Nr. N.CODICE	Q.TA' Q.TY Q.TE M.GE C.AD	POS NO N. INDEX POS.	N.CODICE CODE NO Nr. CODE CODE Nr. N.CODICE	Q.TA' Q.TY Q.TE M.GE C.AD
1	11114	13	-	Ø125 61470200Z	1	-	Ø110 99000708	1	-	-	-
2	10260	8	12	Ø100 62241100F	2	-	Ø120 JUPITER021	1	-	-	-
3	Ø100 60003102Z	2	-	Ø110 62241100F	2	-	Ø125 JUPITER021	1	-	-	-
-	Ø110 60003102Z	2	-	Ø120 62506100F	2	24	11108	6	-	-	-
-	Ø120 60203112Z	2	-	Ø125 62506100F	2	25	10118	6	-	-	-
-	Ø125 60203112Z	2	13	64001101A	2	26	Ø90#110 60200140Z	1	-	-	-
4	00425PR	2	14	Ø100 90200000Z	1	-	Ø120#140 60200141Z	1	-	-	-
5	00462	1	-	Ø110 90200000Z	1	27	Ø100 60203112Z	2	-	-	-
6	00463	2	-	Ø120 90400100Z	1	-	Ø110 60203112Z	2	-	-	-
7	00459	2	-	Ø125 90400100Z	1	-	Ø120 60506115Z	2	-	-	-
8	Ø100 61203100Z	1	15	00370	1	-	Ø125 60506115Z	2	-	-	-
-	Ø110 61203100Z	1	16	01811A	1	28	11606	2	-	-	-
-	Ø120 61470100Z	1	17	11112	1	29	Ø90#110 60200270Z	1	-	-	-
-	Ø125 61470100Z	1	18	10144	1	-	Ø120#140 60200280Z	1	-	-	-
9	Ø100 60450300Z	1	19	Ø100 31610	1	30	64001102A	2	-	-	-
-	Ø110 60450300Z	1	-	Ø110 31610	1	-	-	-	-	-	-
-	Ø120 60470300Z	1	-	Ø120 31612	1	-	-	-	-	-	-
-	Ø125 60470300Z	1	-	Ø125 31612	1	-	-	-	-	-	-
10	Ø100 60450400Z	1	20	Ø100 21414Z	1	-	-	-	-	-	-
-	Ø110 60465400Z	1	-	Ø110 21414Z	1	-	-	-	-	-	-
-	Ø120 60470400Z	1	-	Ø120 21415Z	1	-	-	-	-	-	-
-	Ø125 60470400Z	1	-	Ø125 21415Z	1	-	-	-	-	-	-
11	Ø100 61203200Z	1	21	10155	4	-	-	-	-	-	-
-	Ø110 61203200Z	1	22	11114	4	-	-	-	-	-	-
-	Ø120 61470200Z	1	23	Ø100 99000708	1	-	-	-	-	-	-



POS NO N. INDEX POS.	N.CODICE CODE NO Nr. CODE CODE Nr. N.CODICE	Q.TA' Q.TY Q.TE M.GE C.AD	POS NO N. INDEX POS.	N.CODICE CODE NO Nr. CODE CODE Nr. N.CODICE	Q.TA' Q.TY Q.TE M.GE C.AD	POS NO N. INDEX POS.	N.CODICE CODE NO Nr. CODE CODE Nr. N.CODICE	Q.TA' Q.TY Q.TE M.GE C.AD	POS NO N. INDEX POS.	N.CODICE CODE NO Nr. CODE CODE Nr. N.CODICE	Q.TA' Q.TY Q.TE M.GE C.AD
1	62460400Z	1	20	61461100Z	1	21	60460700Z	-	-	-	-
2	Ø100 62461300Z	1	21	60461700Z	1	-	-	-	-	-	-
-	Ø110 62460300Z	1	22	Ø90#110 60200140Z	1	-	-	-	-	-	-
-	Ø120 62463300Z	1	-	Ø120#140 60200141Z	1	-	-	-	-	-	-
-	Ø125 62463300Z	1	23	31409	1	-	-	-	-	-	-
3	88253015/3	4	24	99021055Z	1	-	-	-	-	-	-
-	Ø110 12407	4	25	99000708	1	-	-	-	-	-	-
-	88253015/8	4	26	64001101A	4	-	-	-	-	-	-
-	Ø125 12416	4	27	90400100Z	1	-	-	-	-	-	-
4	12407	4	28	00370	4	-	-	-	-	-	-
5	99022801	1	29	01811A	4	-	-	-	-	-	-
6	99000132Z	1	30	62460100F	2	-	-	-	-	-	-
7	40602	2	31	61460210Z	2	-	-	-	-	-	-
8	99000149Z	1	32	60460710Z	2	-	-	-	-	-	-
9	62460200Z	1	33	20710ZC	1	-	-	-	-	-	-
10	00367	1	34	60203112Z	1	-	-	-	-	-	-
11	15052110Z	1	35	Ø90#110 60200270Z	1	-	-	-	-	-	-
12	60460112Z	1	-	Ø120#140 60200280Z	1	-	-	-	-	-	-
13	10260	4	MOD. MAIS			-	-	-	-	-	-
14	11114	12	15	60460200Z	-	-	-	-	-	-	-
15	60461200Z	1	-	-	-	-	-	-	-	-	-
16	60461250Z	1	17	60461100Z	-	-	-	-	-	-	-
17	60461100Z	1	18	60460300Z	-	-	-	-	-	-	-
18	60460300Z	1	19	61460200Z	-	-	-	-	-	-	-
19	61461200Z	1	20	61460100Z	-	-	-	-	-	-	-

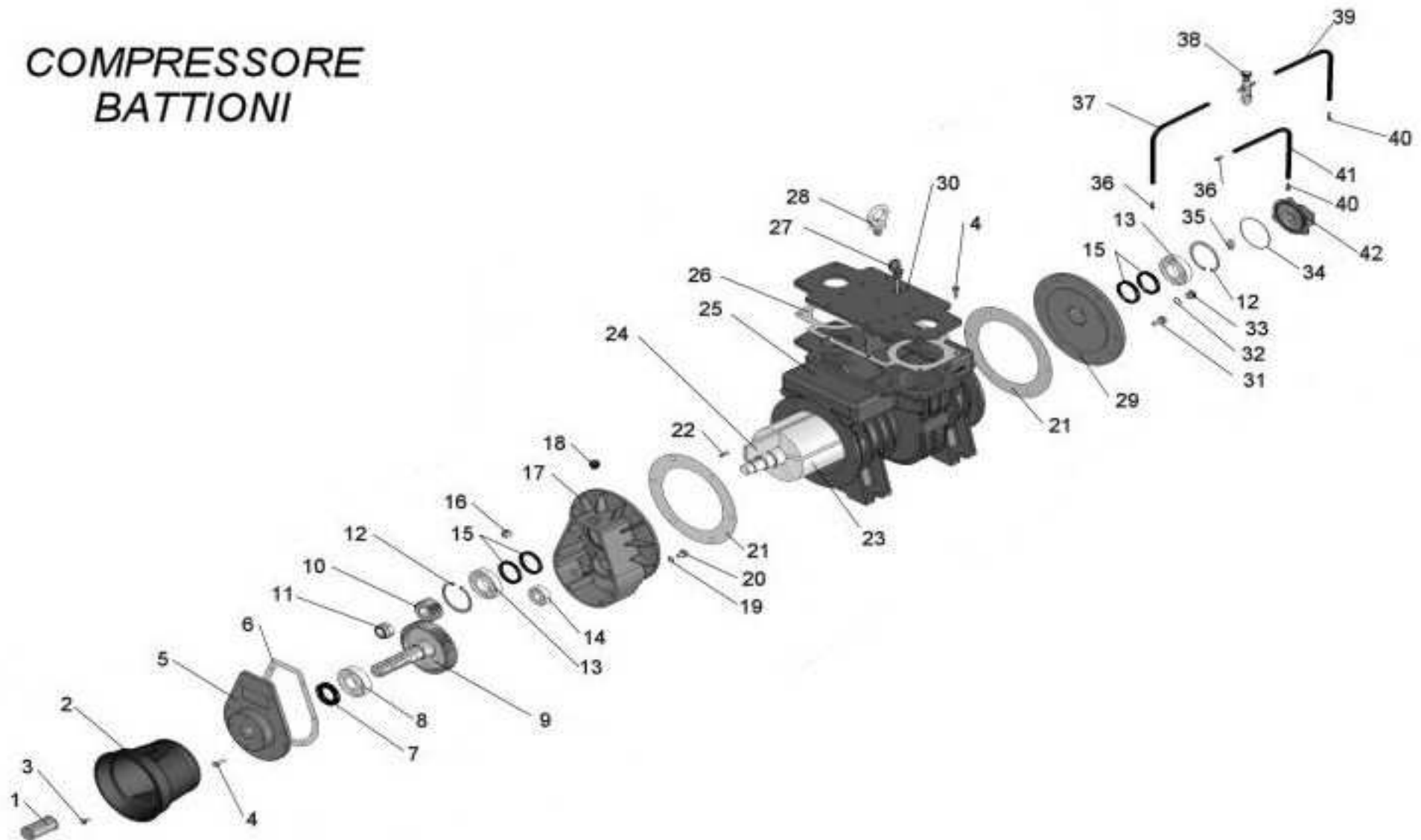


POS NO N. INDEX POS.	N.CODICE CODE NO Nr. CODE CODE Nr. N.CODICE	Q.TA' Q.TY Q.TE M.GE C.AD	POS NO N. INDEX POS.	N.CODICE CODE NO Nr. CODE CODE Nr. N.CODICE	Q.TA' Q.TY Q.TE M.GE C.AD	POS NO N. INDEX POS.	N.CODICE CODE NO Nr. CODE CODE Nr. N.CODICE	Q.TA' Q.TY Q.TE M.GE C.AD	POS NO N. INDEX POS.	N.CODICE CODE NO Nr. CODE CODE Nr. N.CODICE	Q.TA' Q.TY Q.TE M.GE C.AD
-	-	-	-	Easy Rain 3	-	-	IRTEC TR 2	-	-	-	-
-	-	-	-	-	-	-	-	-	-	-	-
-	-	-	1	05525	1	1	35400203	1	-	-	-
-	-	-	2	32705	1	2	32705	1	-	-	-
-	-	-	3	35000134Z	1	3	35000134Z	1	-	-	-
-	-	-	-	-	-	-	-	-	-	-	-
-	-	-	5	05306	1	5	05306	1	-	-	-
-	-	-	6	05608	1	6	05608	1	-	-	-
-	-	-	7	05604	1	7	35481	1	-	-	-
-	-	-	8	05108	1	8	05108	1	-	-	-
-	-	-	9	70033	1	9	70033	1	-	-	-
-	-	-	-	-	-	-	-	-	-	-	-
-	-	-	-	-	-	-	-	-	-	-	-
-	-	-	-	-	-	-	-	-	-	-	-
-	-	-	-	-	-	-	-	-	-	-	-
-	-	-	-	-	-	-	-	-	-	-	-
-	-	-	-	-	-	-	-	-	-	-	-
-	-	-	-	-	-	-	-	-	-	-	-
-	-	-	-	-	-	-	-	-	-	-	-
-	-	-	-	-	-	-	-	-	-	-	-
-	-	-	-	-	-	-	-	-	-	-	-
-	-	-	-	-	-	-	-	-	-	-	-
-	-	-	-	-	-	-	-	-	-	-	-
-	-	-	-	-	-	-	-	-	-	-	-
-	-	-	-	-	-	-	-	-	-	-	-
-	-	-	-	-	-	-	-	-	-	-	-
-	-	-	-	-	-	-	-	-	-	-	-

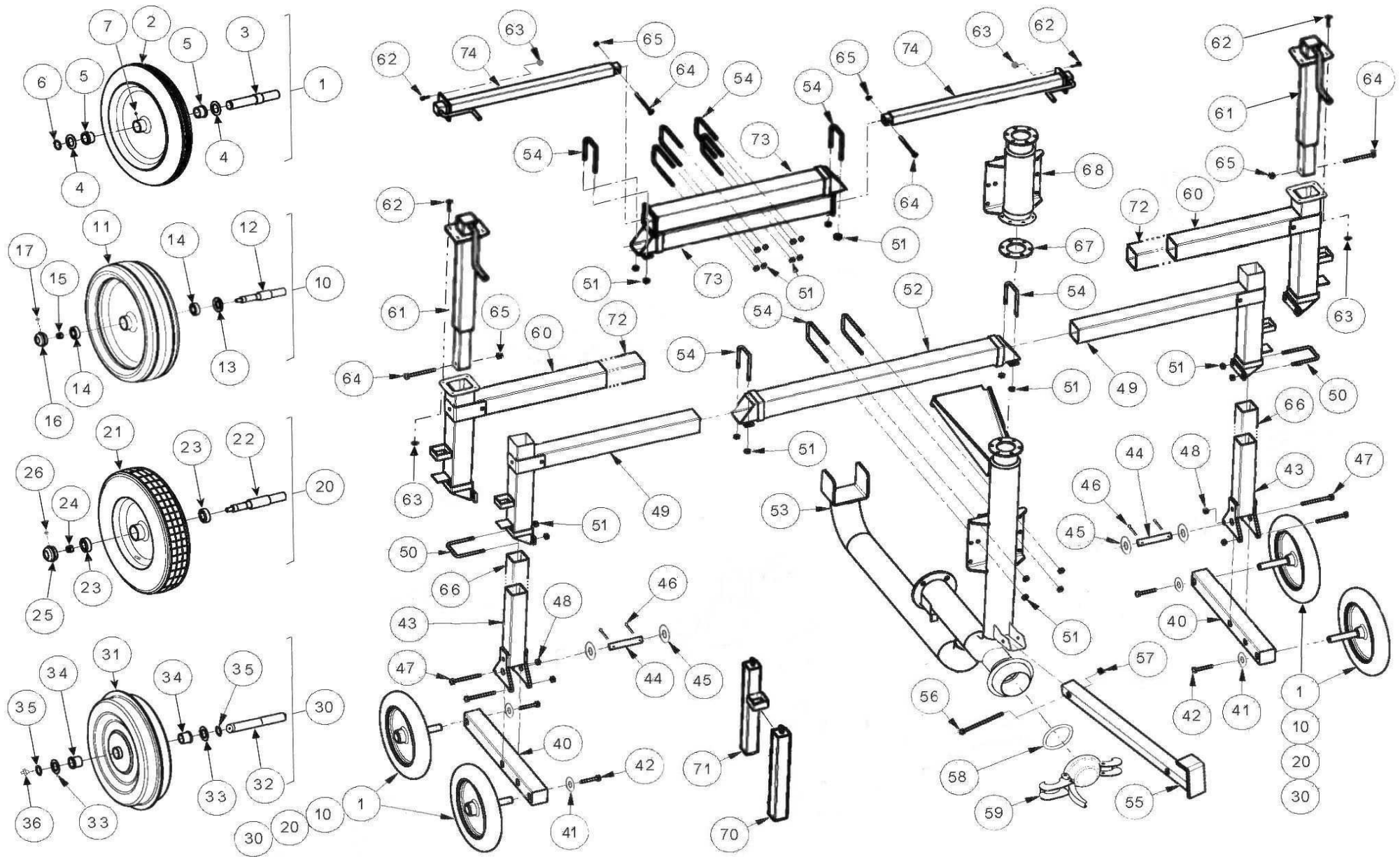


POS NO N. INDEX POS.	N.CODICE CODE NO Nr. CODE CODE Nr. N.CODICE	Q.TA' Q.TY Q.TE M.GE C.AD	POS NO N. INDEX POS.	N.CODICE CODE NO Nr. CODE CODE Nr. N.CODICE	Q.TA' Q.TY Q.TE M.GE C.AD	POS NO N. INDEX POS.	N.CODICE CODE NO Nr. CODE CODE Nr. N.CODICE	Q.TA' Q.TY Q.TE M.GE C.AD	POS NO N. INDEX POS.	N.CODICE CODE NO Nr. CODE CODE Nr. N.CODICE	Q.TA' Q.TY Q.TE M.GE C.AD
1	04620	1	-	-	-	-	-	-	-	-	-
2	30121	Mt. 2	-	-	-	-	-	-	-	-	-
3	99030150Z	1	-	-	-	-	-	-	-	-	-
4	03512	1	-	-	-	-	-	-	-	-	-
5	99020350Z	1	-	-	-	-	-	-	-	-	-
6	31606	1	-	-	-	-	-	-	-	-	-
7	99022401Z	1	-	-	-	-	-	-	-	-	-
8	12413	2	-	-	-	-	-	-	-	-	-
9	80247155Z	1	-	-	-	-	-	-	-	-	-
10	31418	2	-	-	-	-	-	-	-	-	-
11	99029100Z	1	-	-	-	-	-	-	-	-	-
12	14606	1	-	-	-	-	-	-	-	-	-
13	99022851	1	-	-	-	-	-	-	-	-	-
14	81660160A	1	-	-	-	-	-	-	-	-	-
-	-	-	-	-	-	-	-	-	-	-	-
-	-	-	-	-	-	-	-	-	-	-	-
-	-	-	-	-	-	-	-	-	-	-	-
-	-	-	-	-	-	-	-	-	-	-	-
-	-	-	-	-	-	-	-	-	-	-	-
-	-	-	-	-	-	-	-	-	-	-	-
-	-	-	-	-	-	-	-	-	-	-	-
-	-	-	-	-	-	-	-	-	-	-	-
-	-	-	-	-	-	-	-	-	-	-	-
-	-	-	-	-	-	-	-	-	-	-	-
-	-	-	-	-	-	-	-	-	-	-	-
-	-	-	-	-	-	-	-	-	-	-	-
-	-	-	-	-	-	-	-	-	-	-	-
-	-	-	-	-	-	-	-	-	-	-	-
-	-	-	-	-	-	-	-	-	-	-	-

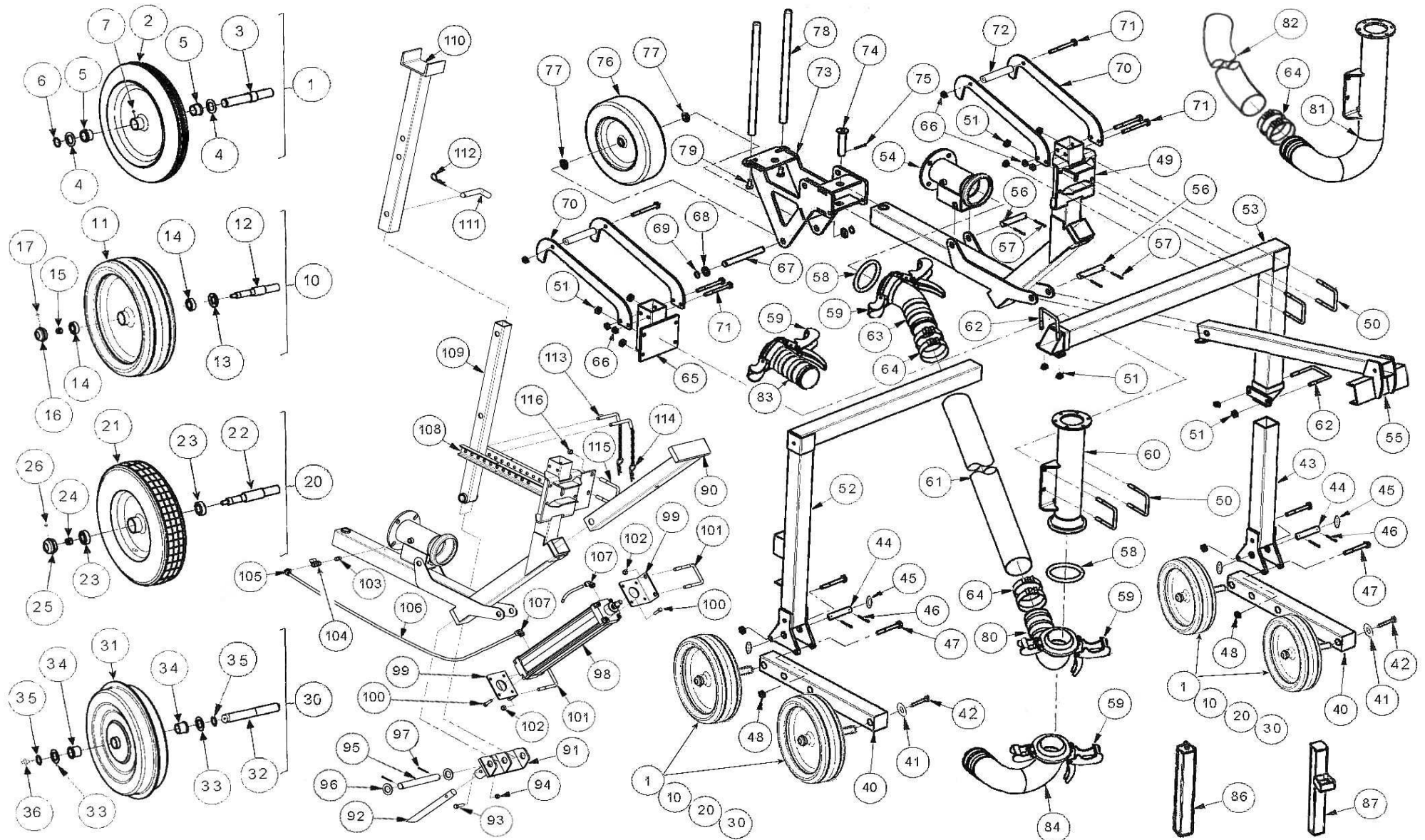
COMPRESSORE BATTIONI



POS	N.CODICE	Q.TA'	POS	N.CODICE	Q.TA'	POS	N.CODICE	Q.TA'	POS	N.CODICE	Q.TA'
NO	CODE NO	Q.TY	NO	CODE NO	Q.TY	NO	CODE NO	Q.TY	NO	CODE NO	Q.TY
N.	Nr. CODE	Q.TE	N.	Nr. CODE	Q.TE	N.	Nr. CODE	Q.TE	N.	Nr. CODE	Q.TE
INDEX	CODE Nr.	M.GE	INDEX	CODE Nr.	M.GE	INDEX	CODE Nr.	M.GE	INDEX	CODE Nr.	M.GE
POS.	N.CODICE	C.AD	POS.	N.CODICE	C.AD	POS.	N.CODICE	C.AD	POS.	N.CODICE	C.AD
1	RBTAM123	1	25	RBTAMEC1	1	-	-	-	-	-	-
2	RBTAM95	1	26	RBTAM39	1	-	-	-	-	-	-
3	10013 (M6x10 UNI 5739)	4	27	RBTAM10	1	-	-	-	-	-	-
4	10116 (M8x25 UNI 5739)	20	28	RBTAM121	1	-	-	-	-	-	-
5	RBTAM94	1	29	RBTAM3	1	-	-	-	-	-	-
6	RBTAM28	1	30	RBTAM73	1	-	-	-	-	-	-
7	B9050 (35-62-10)	1	31	10127 (M10x25 UNI 5739)	20	-	-	-	-	-	-
8	40056 (6307)	1	32	14006 (3/8")	1	-	-	-	-	-	-
9	RBTAME26 (Z53-M2,5)	1	33	RBTAM96 (M16x1)	1	-	-	-	-	-	-
10	RBTAME33 (Z23-M2,5)	1	34	RBTLF22 (OR 86824)	1	-	-	-	-	-	-
11	RBTAME32 (M27x2)	1	35	RBTLF8	1	-	-	-	-	-	-
12	11621 (I 80 DIN 472)	2	36	RBTLF13 (M10x1x55mm.)	2	-	-	-	-	-	-
13	IB215 (6208)	2	37	RBTLF19 (D.5x10,5)	m.0,21	-	-	-	-	-	-
14	D74224 (6304)	1	38	RBTLF12/D (2 v x180°)	1	-	-	-	-	-	-
15	04235 (48-62-8)	4	-	RBTLF12/S (2 v x60°)	1	-	-	-	-	-	-
16	13111 (LIV.3/8"GAS)	1	39	RBTLF20 (D.5x10,5)	m.0,47	-	-	-	-	-	-
17	RBTAM2	1	40	RBTLF17 (M6X1)	2	-	-	-	-	-	-
18	13121 (CAR.3/8"GAS)	1	41	RBTLF15 (D.5x10,5)	m.0,15	-	-	-	-	-	-
19	RBTAM24 (D.10x16)	1	42	RBTLF23	1	-	-	-	-	-	-
20	10125 (M10x16 UNI 5739)	1	-	-	-	-	-	-	-	-	-
21	RBTAM4	2	-	-	-	-	-	-	-	-	-
22	11516 (6x6x25 UNI 6604)	1	-	-	-	-	-	-	-	-	-
23	RBTAMEC5/R	1	-	-	-	-	-	-	-	-	-
24	RBTAME7/R	7	-	-	-	-	-	-	-	-	-
-	RBTAMEC7/R-SP	7	-	-	-	-	-	-	-	-	-



RUOTE / WHEELS / ROUES / RÄDERN / RUEDAS			(Ø 110)			(Ø 120 - 125 - 135 - 140)		
POS	N.CODICE	Q.TA'	POS	N.CODICE	Q.TA'	POS	N.CODICE	Q.TA'
NO	CODE NO	Q.TY	NO	CODE NO	Q.TY	NO	CODE NO	Q.TY
N.	Nr. CODE	Q.TE	N.	Nr. CODE	Q.TE	N.	Nr. CODE	Q.TE
INDEX	CODE Nr.	M.GE	INDEX	CODE Nr.	M.GE	INDEX	CODE Nr.	M.GE
POS.	N.CODICE	C.AD	POS.	N.CODICE	C.AD	POS.	N.CODICE	C.AD
1	00425PR (450x80)	4	40	60482250A	2	40	60482250A	2
2	00425 (450x80)	1	41	11253 (Di15 De40 x 4)	4	41	11253 (Di15 De40 x 4)	4
3	61052105	1	42	10155 (M14x40 UNI 5739)	4	42	10155 (M14x40 UNI 5739)	4
4	00459 (D.30,5X52X2)	2	43	60482200Z	2	43	60482200Z	2
5	00463 (Di=30 De=38 Db=43 L=25)	2	44	85038146Z	2	44	85038146Z	2
6	11606 (E 30 DIN 471)	1	45	00459 (D.30,5X52X2)	4	45	00459 (D.30,5X52X2)	4
7	12008 (M8 UNI 7663-A)	1	46	40602 (Ø5 L=50)	4	46	40602 (Ø5 L=50)	4
8	-	-	47	10263 (M14x110 UNI 5737)	4	47	10263 (M14x110 UNI 5737)	4
9	-	-	48	11114 (M14UNI5588)	4	48	11114 (M14UNI5588)	4
10	00435PR (516x140)	4	49	60482150Z	2	49	60482150Z	2
11	00435 (516x140)	1	50	12473	2	50	12473	2
12	61052106	1	51	11114 (M14 UNI 5588)	12-16	51	11114 (M14 UNI 5588)	12-16
13	01958	1	52	60482350Z	1	52	60482350Z	1
14	40100 (6205Z)	2	53	60482400Z	1	53	60481400Z	1
15	14213 (M14 DIN 985)	1	54	12472	4-6	54	12472	4-6
16	01957	1	55	90200000Z	1	55	90200000Z	1
17	12008 (M8 UNI 7663-A)	1	56	10310 (M14x90 UNI 5737)	1	56	10310 (M14x90 UNI 5737)	1
18	-	-	57	11114 (M14 UNI 5588)	1	57	11114 (M14 UNI 5588)	1
19	-	-	58	31610 (Ø 100 FERRARI)	1	58	31612 (Ø 120 FERRARI)	1
20	00440PR (516x140)	4	59	21414Z (Ø 100 FERRARI)	1	59	21415Z (Ø 120 FERRARI)	1
21	00440 (516x140)	1	60	60482100Z	2	60	60482100Z	2
22	61052107	1	61	60480110A	2	61	60480110A	2
23	40100 (6205Z)	2	62	10191 (M10x30 UNI 5739)	8-16	62	10191 (M10x30 UNI 5739)	8-16
24	14219 (M18 DIN 985)	1	63	11110 (M10 UNI 5588)	8-16	63	11110 (M10 UNI 5588)	8-16
25	01957	1	64	10150 (M12x120 UNI 5737)	2-4	64	10150 (M12x120 UNI 5737)	2-4
26	12008	1	65	14210 (M12 DIN 985)	2-4	65	14210 (M12 DIN 985)	2-4
27	-	-	66	60482710Z	2	66	-	-
28	-	-	67	99000708	1	67	-	-
29	-	-	68	60482700Z	1	68	-	-
30	00446PR (400x100)	2-4	69	-	-	69	-	-
31	00446A (400x100)	1	70	64001101A	0-2	70	64001101A	0-2
32	00482Z	1	71	-	-	71	64001102A	0-2
33	00459 (D.30,5X52X2)	2	72	61482100Z	2	72	61482100Z	2
34	00446/1 (Di=30 De=37)	2	73	60482300Z	2	73	60482300Z	2
35	11606 (E 30 DIN 471)	2	74	60480120A	2	74	60480120A	2
36	12008 (M8 UNI 7663-A)	1	75	-	-	75	-	-
37	-	-	76	-	-	76	-	-
38	-	-	77	-	-	77	-	-
39	-	-	78	-	-	78	-	-



RUOTE / WHEELS / ROUES / RÄDERN / RUEDAS				TL3 (Ø 90 - 100 - 110)				TL2 (Ø 120 - 125 - 135 - 140)										
POS NO N. INDEX POS.	N.CODICE CODE NO Nr. CODE CODE Nr. N.CODICE	Q.TA' Q.TY Q.TE M.GE C.AD		POS NO N. INDEX POS.	N.CODICE CODE NO Nr. CODE CODE Nr. N.CODICE	Q.TA' Q.TY Q.TE M.GE C.AD		POS NO N. INDEX POS.	N.CODICE CODE NO Nr. CODE CODE Nr. N.CODICE	Q.TA' Q.TY Q.TE M.GE C.AD		POS NO N. INDEX POS.	N.CODICE CODE NO Nr. CODE CODE Nr. N.CODICE	Q.TA' Q.TY Q.TE M.GE C.AD				
1	00425PR (450x80)	4		40	60482250A	2		79	10162 (M16x30 UNI 5739)	2		40	60480251A	2		79	10162(M16 X 30 UNI 5739)	2
2	00425 (450x80)	1		41	11253 (Di15 De40 x 4)	4		80	99023975Z	1		41	11253 (Di15 De40 x 4)	4		80	99021097Z	1
3	61052105	1		42	10155 (M14x40 UNI 5739)	4		81	-	-		42	10155 (M14x40 UNI 5739)	4		81	60461290Z	1
4	00459 (D.30,5X52X2)	2		43	60482200Z	1		82	-	-		43	60480200Z	1		82	99022925	1
5	00463 (Di=30 De=38 Db=43 L=25)	2		44	85038146Z	2		83	99021021Z	1		44	99000157Z	2		83	-	-
6	11606 (E 30 DIN 471)	1		45	00459 (D.30,5X52X2)	4		84	99021055Z	1		45	11604(E 30 DIN 471)	4		84	-	-
7	12008 (M8 UNI 7663-A)	1		46	40602 (Ø5 L=50)	4		85	-	-		46	-	-		85	-	-
8	-	-		47	10263 (M14x110 UNI 5737)	4		86	-	-		47	10260 (M14x120 UNI 5737)	4		86	64001101A	1-2
9	-	-		48	14213 (M14 UNI 7474)	4		87	-	-		48	11114 (M14UNI5588)	4		87	64001102A	1#4
10	00435PR (516x140)	4		49	60492400Z	1		88	-	-		49	60490400Z	1		88	-	-
11	00435 (516x140)	1		50	12473	4		89	-	-		50	12472	4		89	-	-
12	61052106	1		51	11114 (M14 UNI 5588)	12		90	60492310Z	1		51	11114 (M14 UNI 5588)	12		90	60490310Z	1
13	01958	1		52	60492100Z	1		91	60490340Z	1		52	60490100Z	1		91	60490340Z	1
14	40100 (6205Z)	2		53	60492200Z	1		92	60490345Z	1		53	60490200Z	1		92	60490345Z	1
15	14213 (M14 DIN 985)	1		54	60492130Z	1		93	10248 (M12x60 UNI 5737)	1		54	60490130Z	1		93	10248 (M12x60 UNI 5737)	1
16	01957	1		55	90400160Z	1		94	14210 (M12 DIN 985)	1		55	90400160Z	1		94	14210 (M12 DIN 985)	1
17	12008 (M8 UNI 7663-A)	1		56	99000131Z	2		95	60490347Z	1		56	99000151Z	2		95	60490347Z	1
18	-	-		57	40602 (Ø5 L=50)	4		96	11230 (M30 UNI 6592)	2		57	40602 (Ø5 L=50)	4		96	11230 (M30 UNI 6592)	2
19	-	-		58	31409 (Ø 89 BAUER)	2		97	40602 (D5 L=50)	2		58	31418 (BAUER 108)	1-2		97	40602 (D5 L=50)	2
20	00440PR (516x140)	4		59	20710ZC (Ø 89 BAUER)	2		98	02690	1		59	20717ZC (BAUER 108)	1-2		98	02690	1
21	00440 (516x140)	1		60	60492190Z	1		99	60490115Z	2		60	60461190Z	1		99	60490115Z	2
22	61052107	1		61	99023989	1		100	10122 (M10X20 UNI 5739)	8		61	99022933	1		100	10122 (M10X20 UNI 5739)	8
23	40100 (6205Z)	2		62	12473	2		101	12472	2		62	12471	2		101	12472	2
24	14219 (M18 DIN 985)	1		63	99023970Z	1		102	11114 (M14 UNI 5588)	4		63	99023925Z	1		102	11114 (M14 UNI 5588)	4
25	01957	1		64	12403	4		102	21826 (1/4" - 3/8")	1		64	12410	4		103	21826 (1/4" - 3/8")	1
26	12008	1		65	60492140Z	1		102	14608 (1/4")	1		65	60490140Z	1		104	14608 (1/4")	1
27	-	-		66	14210 (M12 DIN 985)	6		102	13217 (D.12 1/4")	1		66	14210 (M12 DIN 985)	6		105	13217 (D.12 1/4")	1
28	-	-		67	15052120Z	1		102	30908 (D.12 x 8)	1,5 m.		67	60490120Z	1		106	30908 (D.12 x 8)	1,5 m.
29	-	-		68	11224 (M24 UNI 6592)	2		102	13218 (D.12 1/2")	2		68	11224(M24 UNI 6592)	4		107	13218 (D.12 1/2")	2
30	00446PR (400x100)	2-4		69	11603 (E 25 DIN 471)	2		102	60490335Z	1		69	11603(E 25 DIN 471)	2		108	60490335Z	1
31	00446A (400x100)	1		70	60490105Z	4		102	60490330Z	1		70	60490105Z	4		109	60490330Z	1
32	00482Z	1		71	10206(M12X110 UNI 5737)	6		102	60490320Z	1		71	10150 (M12x120 UNI 5737)	6		110	60490320Z	1
33	00459 (D.30,5X52X2)	2		72	60490309	2		102	99000165Z	1		72	60490306	2		111	99000165Z	1
34	00446/1 (Di=30 De=37)	2		73	60492150Z	1		102	12505 (R D5 L=80 UNI8833-A)	1		73	60490150Z	1		112	12505 (R D5 L=80 UNI8833-A)	1
35	11606 (E 30 DIN 471)	2		74	99000153Z	1		102	99019108Z	2		74	99000153Z	1		113	99019108Z	2
36	12008 (M8 UNI 7663-A)	1		75	40602 (Ø5 L=50)	1		102	40602 (D5 L=50)	2		75	40602 (Ø5 L=50)	1		114	40602 (D5 L=50)	2
37	-	-		76	00367 (15.6.00X6")	1		102	12473	1		76	00485(16.6.50 x 8")	1		115	12473	1
38	-	-		77	11224 (M24 UNI 6592)	2		102	11114 (M14 UNI 5588)	2		77	-	-		116	11114 (M14 UNI 5588)	2
39	-	-		78	60490135Z	2		102	-	-		78	60490135Z	2		117	-	-

I - AVVERTENZE

Tutte le informazioni ed i dati contenuti nel presente catalogo sono a titolo informativo e non impegnativo
Il Costruttore si riserva il diritto di apportare tutte le modifiche e variazioni che si rendessero necessarie
per il continuo perfezionamento dei suoi prodotti , senza preavviso e senza l'impegno all'aggiornamento di questa pubblicazione.

GB - REMARKS

All information illustration and data contained in this catalogue herein are only informative.
However, the Constructor reserves the right to make whatever modifications at any time may be necessary
for the improvement of our products without previous notice and will be under no commitment to revise this publication.

F - AVERTISSEMENTS

Toutes les information, les illustration et les donne contenues dans la présent catalogue sont a titre informatifnon impegnatif.
El constructeur se reserve le droit d'apporter toutes les modifications qui seraient nécessaires pour la continuelle amélioration
de ses produits, sans prèavis et sans engagement pour la mise à jour de la présante publication.

D - WARTUNG

Die Anweisungen und die Daten in diesen Prospekt sind nur zur information und unverbindlich
Der Hersteller behaltet sich die Möglichkeit vor, alle die nützliche Änderungen für die Verbesserung
der Produkten zu machen, fristlos und ohne der Verpflichtung der Aktualisierung dieser Veröffentlichun

E - ADVERTENCIAS

Les datos y las informaciones en este catalogo no son vinculantes.
El constructor se reserva el derecho de modificar y variar este catalogo segun las necesidades suyas
y para amejorar sus produco, sin por esto informaros sobre la actualizacion del catalogo.



IRTEC

Tecnologie per l'irrigazione

Via G. Mameli, 12/14 - 41014 Castelvetro (MO) - Italy

Tel. + 39 059 79 05 00 FAX + 39 059 79 07 46

Email: info@irtec-irrigation.com

[Http://www.irtec-irrigation.com](http://www.irtec-irrigation.com)